

Easy UPS 3S

10–40 кВА, 400 В и 10–20 кВА, 208 В 3:3,
10–30 кВА, 400 В 3:1

Эксплуатация

03.2020



EAC

Правовая информация

Торговая марка Schneider Electric и любые товарные знаки Schneider Electric SE и ее дочерних компаний, упоминаемые в данном руководстве, являются собственностью компании Schneider Electric SE или ее дочерних компаний. Все остальные торговые марки могут быть товарными знаками соответствующих владельцев. Данное руководство и его содержимое защищены действующим законодательством об авторском праве и предоставляются только для информационных целей. Запрещается воспроизводить или передавать любую часть данного руководства в любой форме или любыми средствами (включая электронные, механические, фотокопирование, запись или иные) для любых целей без предварительного письменного разрешения компании Schneider Electric.

Компания Schneider Electric не предоставляет никаких прав или лицензий на коммерческое использование руководства или его содержимого, за исключением неисключительной и персональной лицензии на консультирование по нему на условиях "как есть".

Установка, эксплуатация, сервисное и техническое обслуживание оборудования Schneider Electric должны осуществляться только квалифицированным персоналом.

Поскольку стандарты, спецификации и конструкции периодически изменяются, информация в данном руководстве может быть изменена без предварительного уведомления.

В той степени, в которой это разрешено применимым законодательством, компания Schneider Electric и ее дочерние компании не несут ответственности за любые ошибки или упущения в информационных материалах или последствия, возникшие в результате использования содержащейся в настоящем документе информации.



Go to <http://www.productinfo.schneider-electric.com/portals/ui/easyups3s/> for translations.

Rendez-vous sur <http://www.productinfo.schneider-electric.com/portals/ui/easyups3s/> pour accéder aux traductions.

Vaya a <http://www.productinfo.schneider-electric.com/portals/ui/easyups3s/> para obtener las traducciones.

Gehe zu <http://www.productinfo.schneider-electric.com/portals/ui/easyups3s/> für Übersetzungen.

Vai a <http://www.productinfo.schneider-electric.com/portals/ui/easyups3s/> per le traduzioni.

Vá para <http://www.productinfo.schneider-electric.com/portals/ui/easyups3s/> para obter as traduções.

Перейдите по ссылке <http://www.productinfo.schneider-electric.com/portals/ui/easyups3s/> для просмотра переводов.

前往 <http://www.productinfo.schneider-electric.com/portals/ui/easyups3s/> 查看译文。

前往 <http://www.productinfo.schneider-electric.com/portals/ui/easyups3s/> 查看譯文。

Содержание

Важные инструкции по безопасности — СОХРАНИТЕ ЭТИ ИНСТРУКЦИИ	5
Электромагнитная совместимость	6
Правила техники безопасности	6
Обзор	8
Пользовательский интерфейс	8
Интерфейс дисплея	10
Обзор одиночного ИБП	11
Обзор резервной параллельной системы 1+1 с общим батарейным блоком	12
Обзор параллельной системы	13
Местоположение выключателей в системах 400 В	15
Местоположение выключателей в системах 208 В	19
Рабочие режимы	21
Порядок эксплуатации	25
Первоначальный запуск ИБП с помощью мастера – применимо только к одиночным ИБП с внутренними батареями	25
Перечень действий при запуске – применимо только к одиночным ИБП с внутренними батареями	26
Запуск одиночного ИБП в нормальном режиме	26
Перевод одиночного ИБП из нормального режима в режим статического байпаса	29
Перевод одиночного ИБП из режима статического байпаса в нормальный режим	29
Перевод одиночного ИБП из нормального режима в режим сервисного байпаса	29
Перевод одиночного ИБП из режима сервисного байпаса в нормальный режим	30
Перевод параллельной системы из нормального режима в режим сервисного байпаса	31
Перевод параллельной системы из режима сервисного байпаса в нормальный режим	32
Изоляция одного ИБП из работы в параллельной системе	33
Запуск и добавление одного ИБП к работающей параллельной системе	34
Конфигурация	37
Регистрация Easy UPS 3S	37
Установка языка дисплея	37
Установка даты и времени	38
Настройка параметров батареи	38
Настройка параметров батареи	39
Рекомендуемые настройки для ИБП на 400 В с внутренними батареями и шкафами модульных батарей	40
Рекомендуемые настройки для ИБП на 208 В с внутренними батареями и шкафами модульных батарей	42
Установка мониторинга срока службы компонентов	44
Настройки	45

Тесты	47
Выполнение теста обслуживания батареи	47
Выполнение теста батареи	47
Техническое обслуживание	48
Замена деталей	48
Как определить, что вам нужна замена компонентов	48
Замена пылевого фильтра	48
Поиск и устранение неисправностей	51
Просмотр активных аварийных сигналов	51
Зуммер	51
Сообщения о состоянии и предупреждающие сообщения	51

Важные инструкции по безопасности — СОХРАНИТЕ ЭТИ ИНСТРУКЦИИ

Перед установкой, эксплуатацией и обслуживанием данного оборудования необходимо внимательно изучить данные инструкции и ознакомиться с оборудованием. Настоящее руководство содержит текст примечаний, которые также встречаются на оборудовании, и предназначены для информирования о возможных угрозах для здоровья пользователя или для акцентирования внимания на тех или иных сведениях, которые поясняют те или иные действия или процедуры.



Использование данного знака вместе с примечанием вида «Опасно» или «Осторожно» говорит об опасности поражения электротоком при несоблюдении требований настоящего руководства.



Этот знак предупреждает об опасности. Он используется для того, чтобы предупредить вас о потенциальной угрозе травмы. Соблюдайте все правила техники безопасности с этим символом, чтобы избежать возможных травм или смерти.

▲ ОПАСНО

ОПАСНО указывает на непосредственную опасную ситуацию, которая, если ее не предотвратить, **приведет** к серьезным травмам или даже летальному исходу.

Несоблюдение данных инструкций может привести к летальному исходу или серьезным травмам.

▲ ОСТОРОЖНО

ОСТОРОЖНО указывает на потенциально опасную ситуацию, которая, если ее не предотвратить, **может привести** к серьезным травмам или даже летальному исходу.

Несоблюдение данных инструкций может привести к летальному исходу, серьезным травмам или повреждению оборудования.

▲ ВНИМАНИЕ

ВНИМАНИЕ указывает на потенциально опасную ситуацию, которая, если ее не предотвратить, **может привести** к травмам легкой и средней степени тяжести.

Несоблюдение данных инструкций может привести к серьезным травмам или повреждению оборудования.

Уведомление

УВЕДОМЛЕНИЕ используется для сообщений о процедурах, не связанных с телесными повреждениями. Этот символ не используется в сообщениях об опасности.

Несоблюдение данных инструкций может привести к повреждению оборудования.

Обратите внимание

Установку, эксплуатацию, обслуживание и техническое обслуживание оборудования должен выполнять только квалифицированный персонал. Schneider Electric не несет ответственность за какие-либо последствия, связанные с использованием данного материала.

Квалифицированный специалист — это профессионал, который имеет знания и навыки по выполнению монтажных, установочных и эксплуатационных работ с электрооборудованием и прошел обучение по технике безопасности, позволяющее распознавать и избегать возможных видов опасности.

Электромагнитная совместимость

Уведомление

ОПАСНОСТЬ ЭЛЕКТРОМАГНИТНЫХ ПОМЕХ

Этот продукт относится к категории С3 в соответствии с требованиями стандарта IEC 62040-2. Данный продукт предназначен для коммерческих и промышленных областей применения второй категории потребителей – для предотвращения помех могут требоваться ограничения при установке или дополнительные меры. Потребители второй категории включают все коммерческие предприятия, объекты легкой промышленности и промышленные площадки, не подключенные непосредственно (без промежуточного трансформатора) к низковольтной питающей сети, обслуживающей здания коммунального назначения. Установка и подключение должны выполняться в соответствии с правилами электромагнитной совместимости, например:

- разделение кабелей,
- использование экранированных или специальных кабелей в соответствующих случаях,
- использование заземленных металлических кабельных лотков и опор.

Несоблюдение данных инструкций может привести к повреждению оборудования.

Правила техники безопасности

ОПАСНО

ОПАСНОСТЬ ПОРАЖЕНИЯ ЭЛЕКТРИЧЕСКИМ ТОКОМ, ВЗРЫВА ИЛИ ВСПЫШКИ ДУГОВОГО РАЗРЯДА

Необходимо прочитать, изучить и следовать всем мерам предосторожности в данном документе.

Несоблюдение данных инструкций может привести к летальному исходу или серьезным травмам.

 **ОПАСНО**

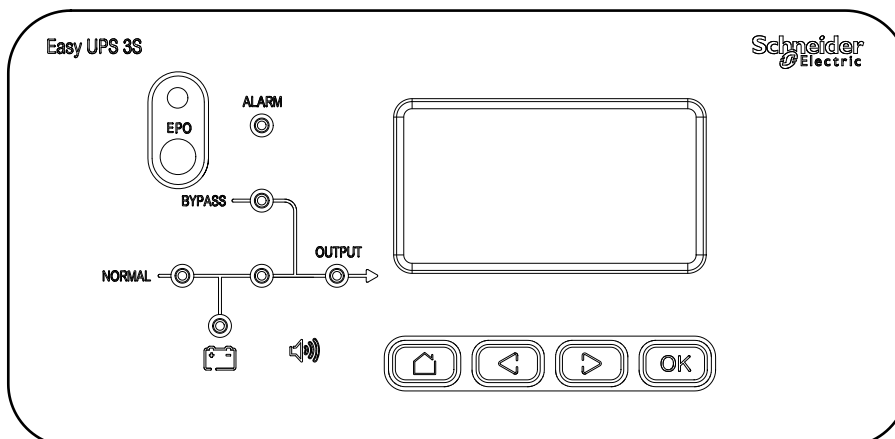
**ОПАСНОСТЬ ПОРАЖЕНИЯ ЭЛЕКТРИЧЕСКИМ ТОКОМ, ВЗРЫВА ИЛИ
ВСПЫШКИ ДУГОВОГО РАЗРЯДА**

Не запускайте систему ИБП после того, как она была подсоединена к электросети. Запуск должен выполняться исключительно специалистами Schneider Electric.

Несоблюдение данных инструкций может привести к летальному исходу или серьезным травмам.

Обзор

Пользовательский интерфейс



Клавиши

Начало	Предыд.	Далее	Подтвердить

Аварийное отключение питания

Используйте кнопку аварийного отключения питания только в чрезвычайной ситуации. При нажатии кнопки аварийного отключения питания система немедленно отключает выпрямитель и инвертор и перестает подавать питание на нагрузку.

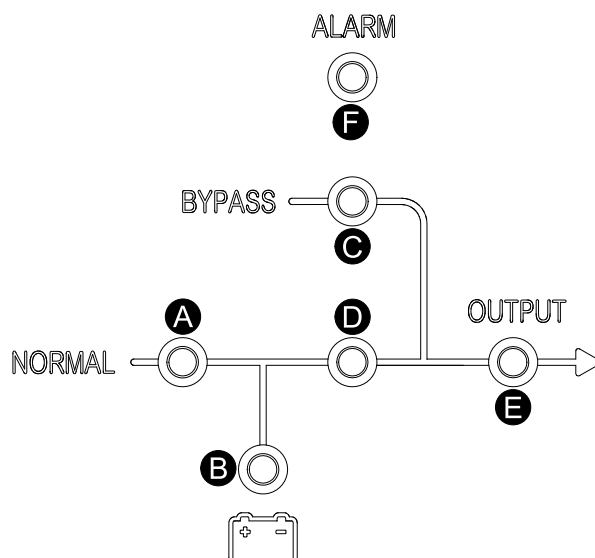
⚠ ОПАСНО





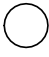










ОПАСНОСТЬ ПОРАЖЕНИЯ ЭЛЕКТРИЧЕСКИМ ТОКОМ, ВЗРЫВА ИЛИ ВСПЫШКИ ДУГОВОГО РАЗРЯДА








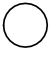


Схема управления ИБП остается активной после аварийного отключения питания, если на нее подается питание.

Несоблюдение данных инструкций может привести к летальному исходу или серьезным травмам.

Светодиодные индикаторы состояния

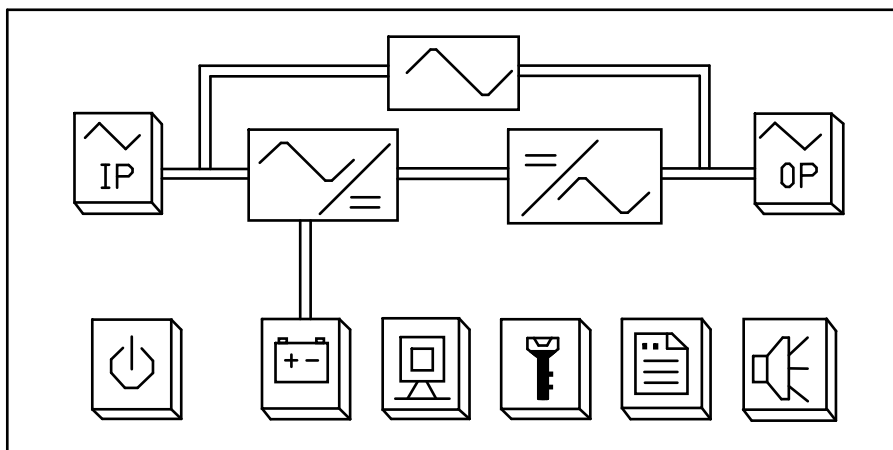


	Светодиод	Состояние
A	Выпрямитель	<p>Зеленый : Выпрямитель работает должным образом.</p> <p>Мигающий зеленый : Выпрямитель работает должным образом, и входное напряжение в допустимых пределах.</p> <p>Красный : Выпрямитель неисправен.</p> <p>Мигающий красный : Входное напряжение вне допустимых пределов или отсутствует.</p> <p>ВЫКЛ : Выпрямитель выключен.</p>
B	Батарея	<p>Зеленый : Батарея заряжается.</p> <p>Мигающий зеленый : Батарея разряжается.</p> <p>Красный : Батарея неисправна.</p> <p>Мигающий красный : Низкое напряжение на батарее.</p> <p>ВЫКЛ : Батарея и зарядное устройство батареи исправны, батарея не заряжается.</p>
C	Байпас	<p>Зеленый : Нагрузка питается через источник байпаса.</p> <p>Красный : Напряжение на источнике байпаса отсутствует, или статический выключатель неисправен.</p> <p>Мигающий красный : Напряжение байпаса вышло за допустимые пределы.</p> <p>ВЫКЛ : Параметры источника байпаса в норме.</p>
D	Инвертор	<p>Зеленый : Инвертор питает нагрузку.</p>




	Светодиод	Состояние
		<p>Мигающий зеленый : При включенном инверторе запущен, синхронизирован или находится в режиме ожидания (режиме ECO) как минимум один модуль.</p> <p>Красный : Инвертор не питает нагрузку, инвертор неисправен.</p> <p>Мигающий красный : Инвертор питает нагрузку, но присутствует аварийный сигнал от инвертора.</p> <p>ВЫКЛ : Инвертор выключен.</p>
E	Нагрузка	<p>Зеленый : ИБП включен и готов питать нагрузку.</p> <p>Красный : Слишком долгая перегрузка на выходе ИБП, либо короткое замыкание на выходе, либо отсутствует выходное напряжение.</p> <p>Мигающий красный : Перегрузка на выходе ИБП.</p> <p>ВЫКЛ : Выход ИБП выключен.</p>
F	Состояние	<p>Зеленый : Обычный режим.</p> <p>Красный : Неисправное состояние.</p>

Интерфейс дисплея

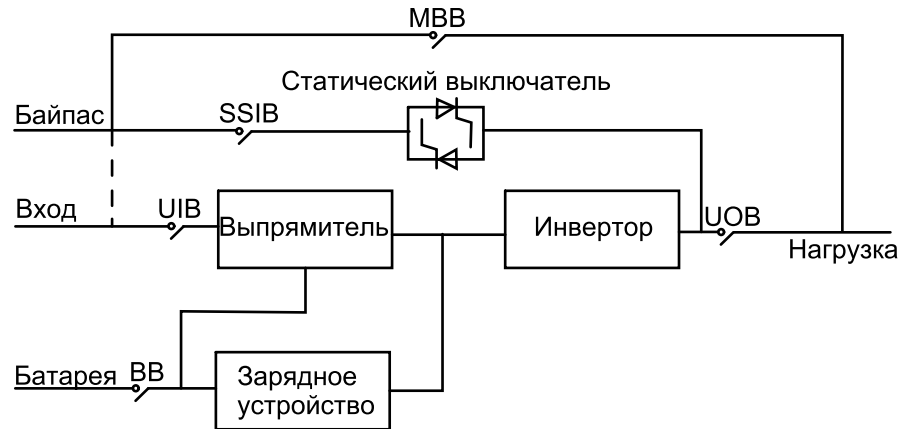
Главный экран



Кнопки

							
Вкл./выкл. питание	Сведения о состоянии входа и байпаса	Сведения о состоянии выхода	Сведения о состоянии батареи	Состояние ИБП	Настройки параметров	Журнал	Отключить звуковые сигналы

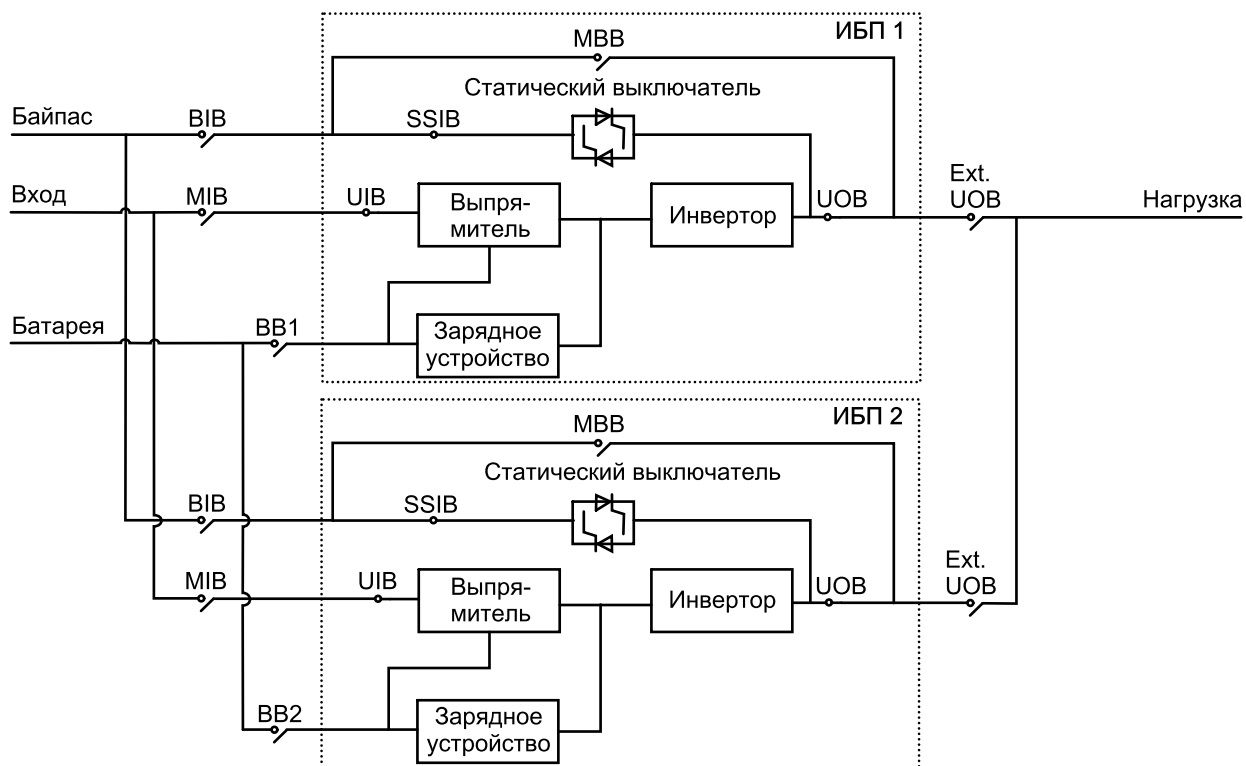
Обзор одиночного ИБП



UIB	Переключатель входа
SSIB	Входной переключатель модуля статик-свитча
UOB	Переключатель выхода
MBB	Выключатель сервисного байпаса
BB	Батарейный автомат

Обзор резервной параллельной системы 1+1 с общим батарейным блоком

Примечание: В ИБП с внутренними батареями необходимо удалить батареи и разомкнуть внутренний выключатель батарей.

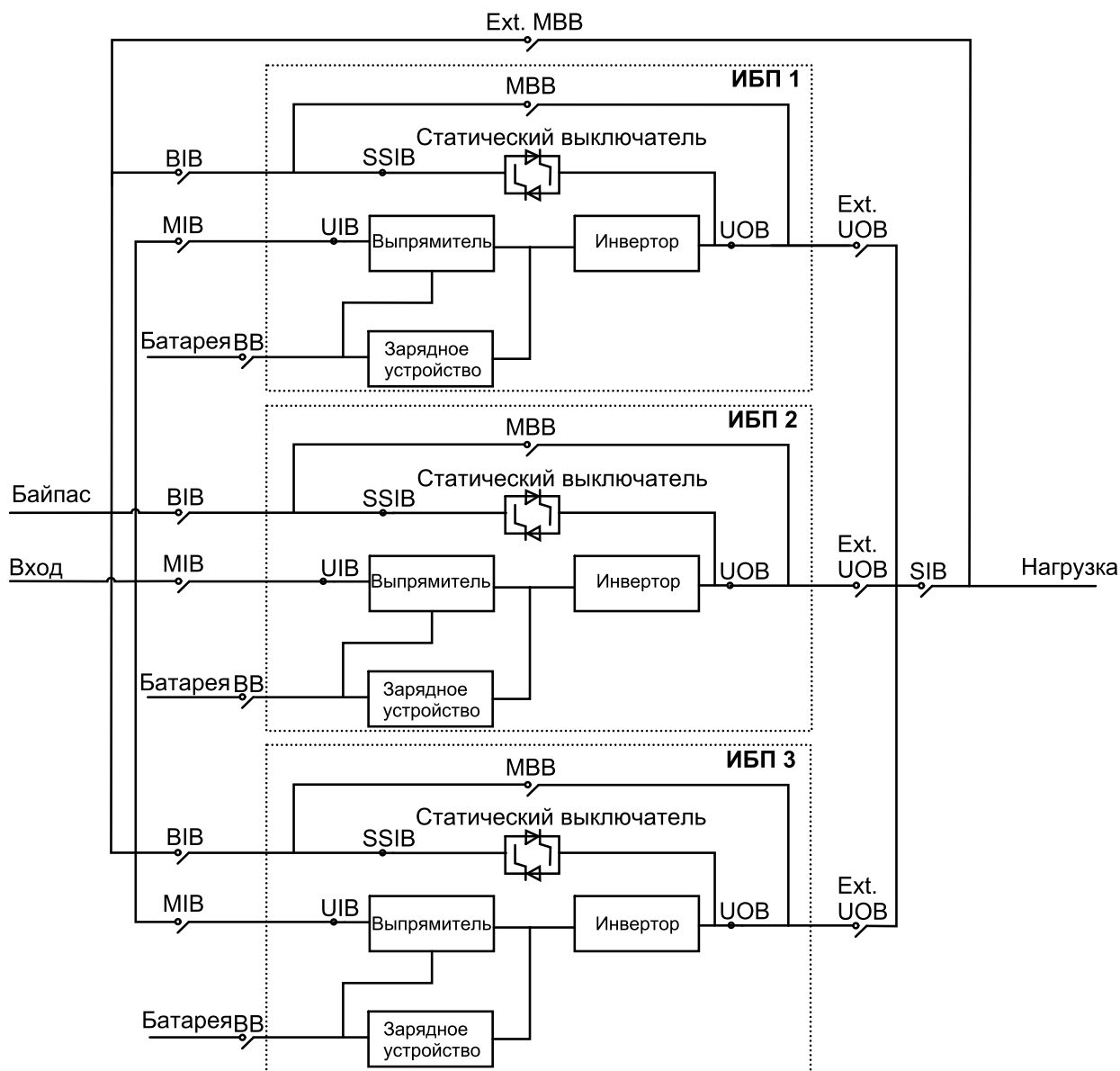


MIB	Входной выключатель питания
BIB	Входной выключатель байпаса
UIB	Переключатель входа
SSIB	Входной переключатель модуля статик-свитча
UOB	Переключатель выхода
Ext. UOB	Внешний переключатель выхода
MBB	Выключатель сервисного байпаса
Ext. MBB	Внешний выключатель сервисного байпаса
BB1	Выключатель батарей 1
BB2	Выключатель батарей 2

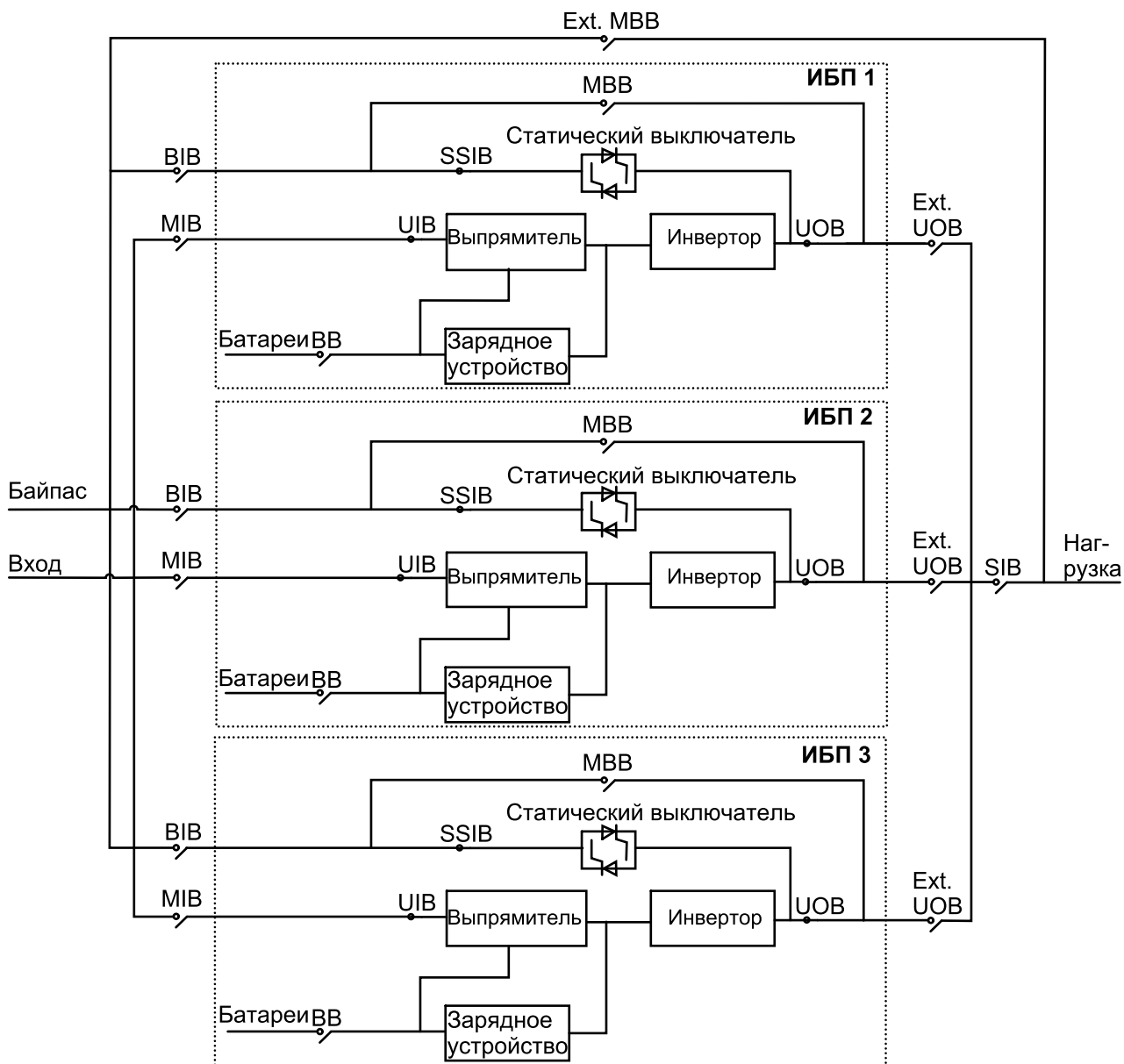
Обзор параллельной системы

Примечание: В параллельных системах с внешним автоматом сервисного байпаса (Ext. MBV) автомат сервисного байпаса MBV должен быть заблокирован в разомкнутом положении.

ИБП с внешними батареями



ИБП с внутренними батареями

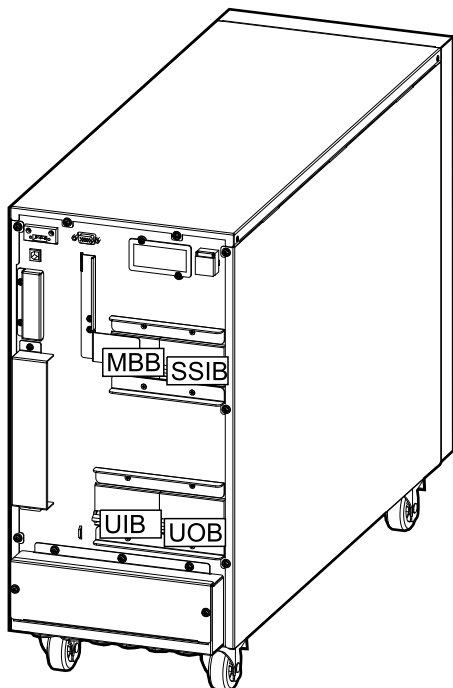


MIB	Входной выключатель питания
BIB	Входной выключатель байпаса
UIB	Переключатель входа
SSIB	Входной переключатель модуля статик-свитча
UOB	Переключатель выхода
Ext. UOB	Внешний переключатель выхода
MVB	Выключатель сервисного байпаса
Ext. MVB	Внешний выключатель сервисного байпаса
SIB	Изоляционный переключатель системы
ВВ	Батареинный автомат

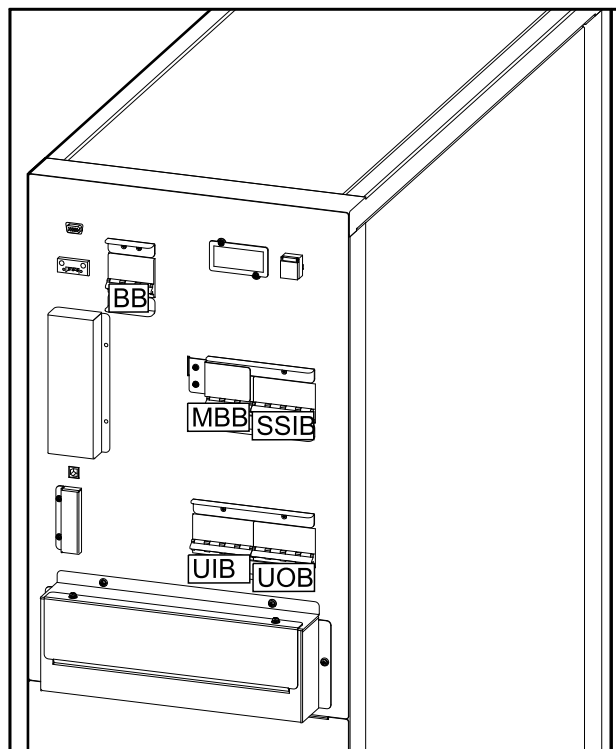
Местоположение выключателей в системах 400 В

Местоположение выключателей в ИБП 3:3

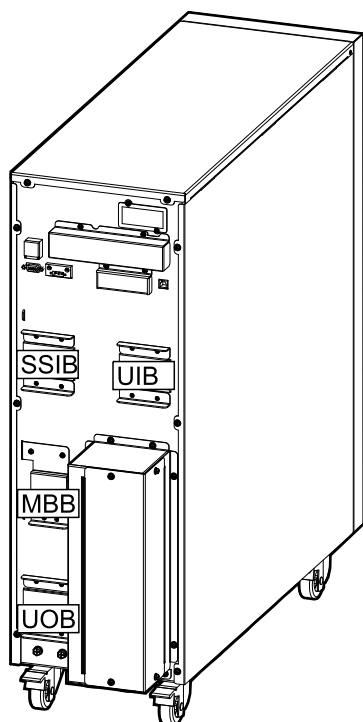
ИБП мощностью 10–15 кВА с внешними батареями, вид сзади



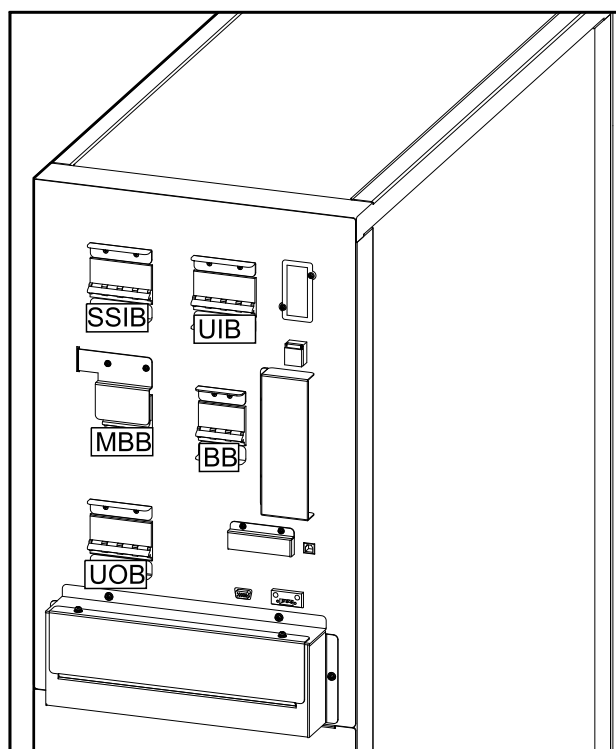
ИБП мощностью 10–15 кВА с внутренними батареями, вид сзади



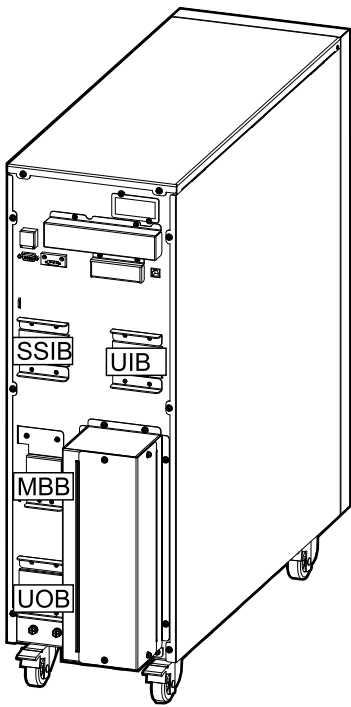
ИБП мощностью 20 кВА с внешними батареями, вид сзади



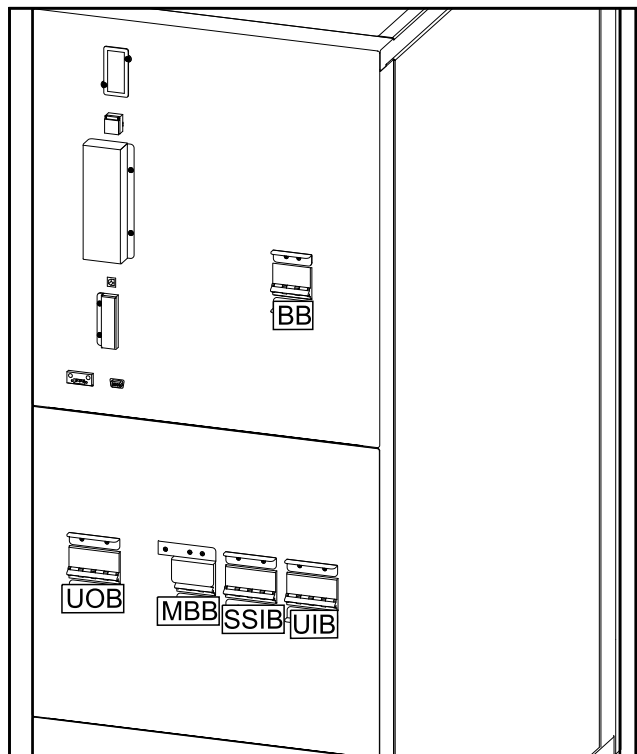
ИБП мощностью 20 кВА с внутренними батареями, вид сзади



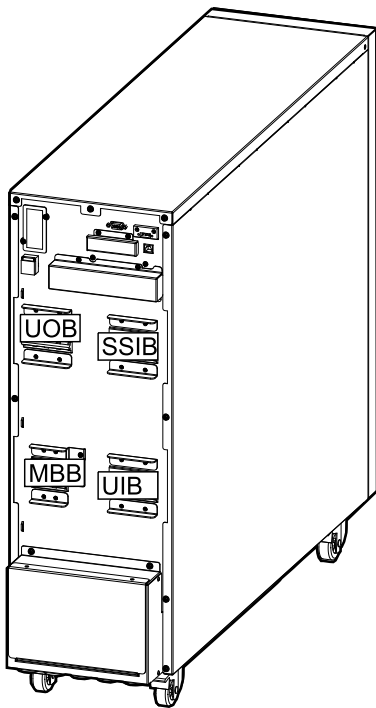
ИБП мощностью 30 кВА с внешними батареями, вид сзади



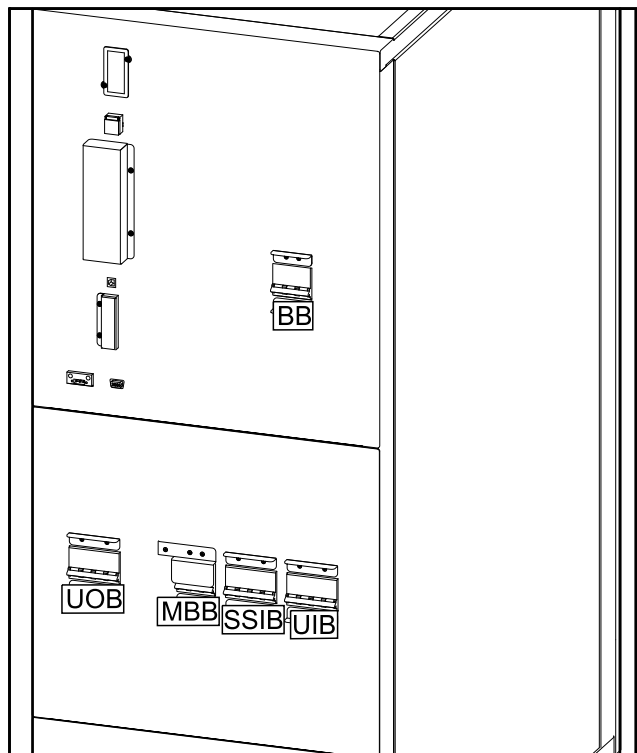
ИБП мощностью 30 кВА с внутренними батареями, вид сзади



ИБП мощностью 40 кВА с внешними батареями, вид сзади

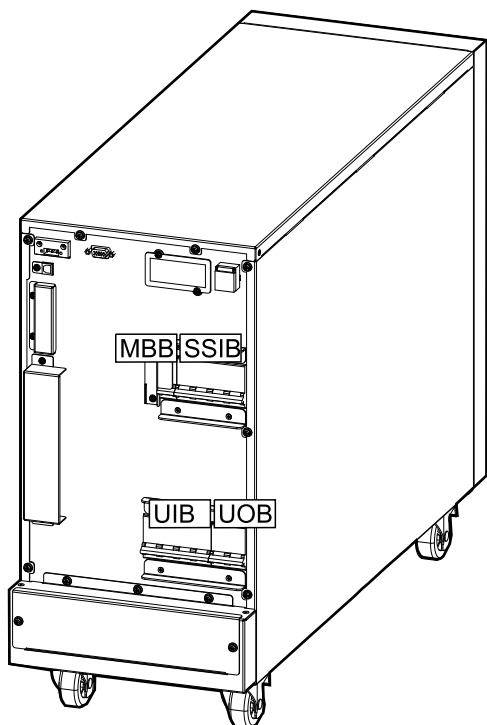


ИБП мощностью 40 кВА с внутренними батареями, вид сзади

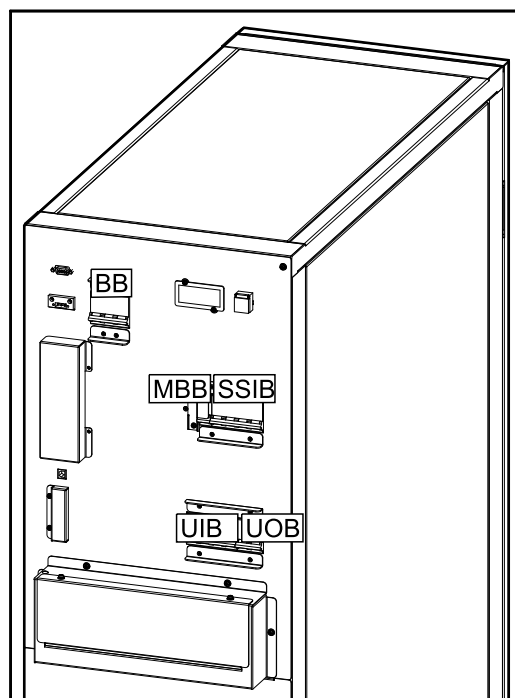


Местоположение выключателей в ИБП 3:1

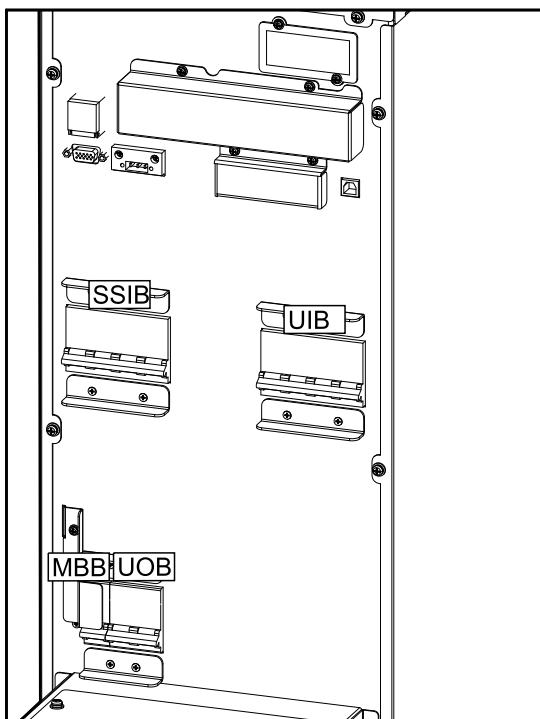
ИБП мощностью 10–15 кВА с внешними батареями, вид сзади



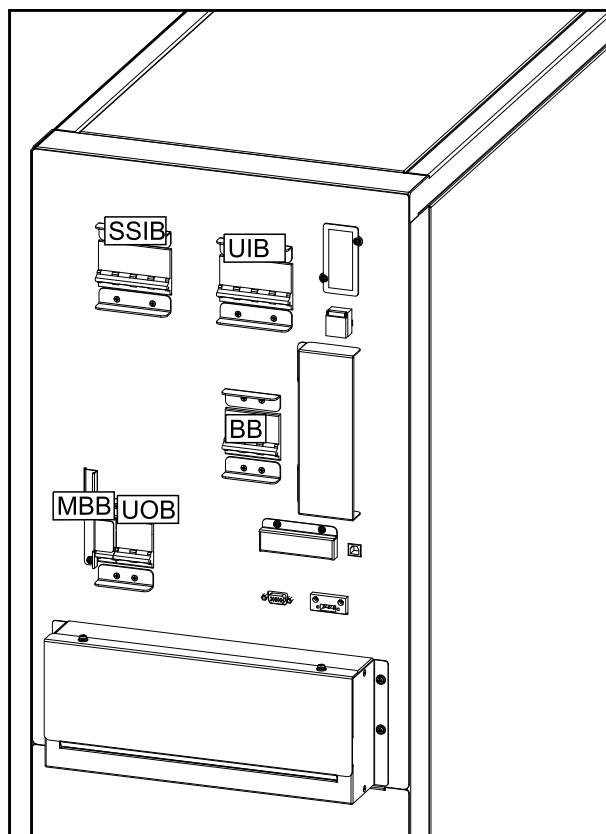
ИБП мощностью 10–15 кВА с внутренними батареями, вид сзади



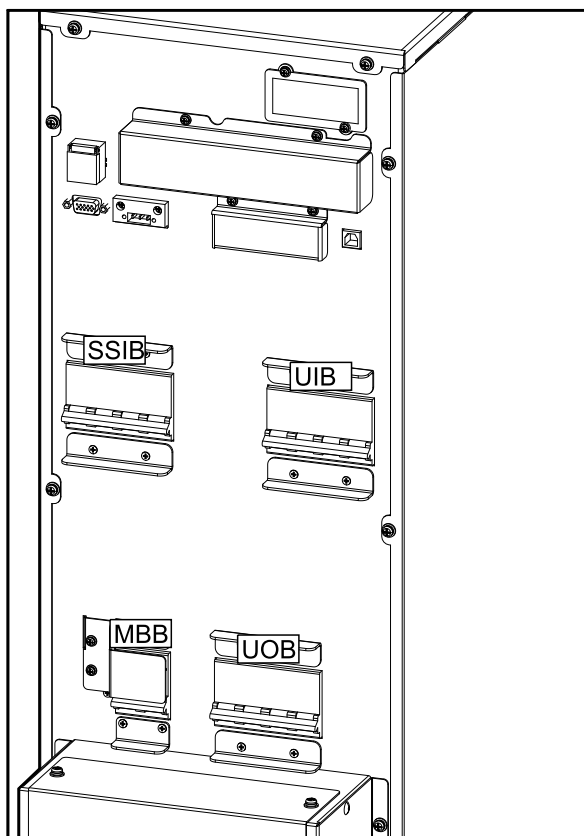
ИБП мощностью 20 кВА с внешними батареями, вид сзади



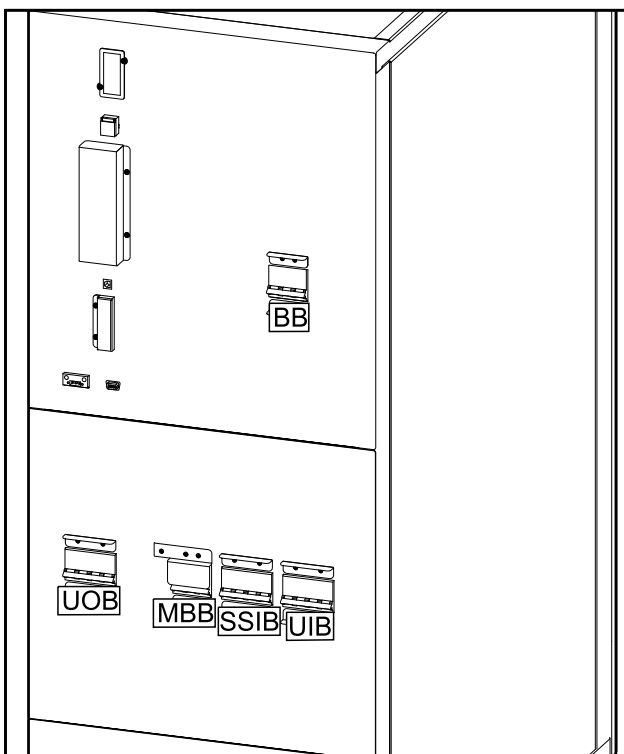
ИБП мощностью 20 кВА с внутренними батареями, вид сзади



ИБП мощностью 30 кВА с внешними батареями, вид сзади



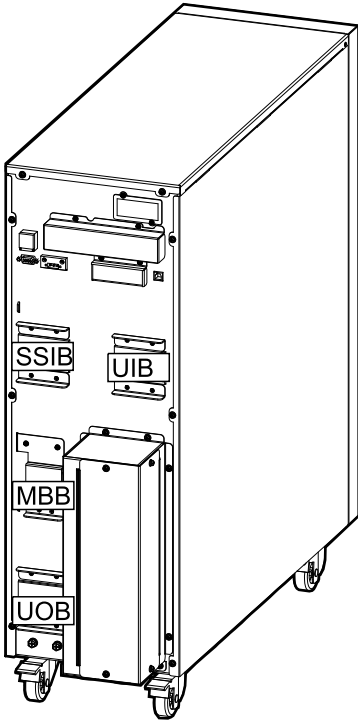
ИБП мощностью 30 кВА с внутренними батареями, вид сзади



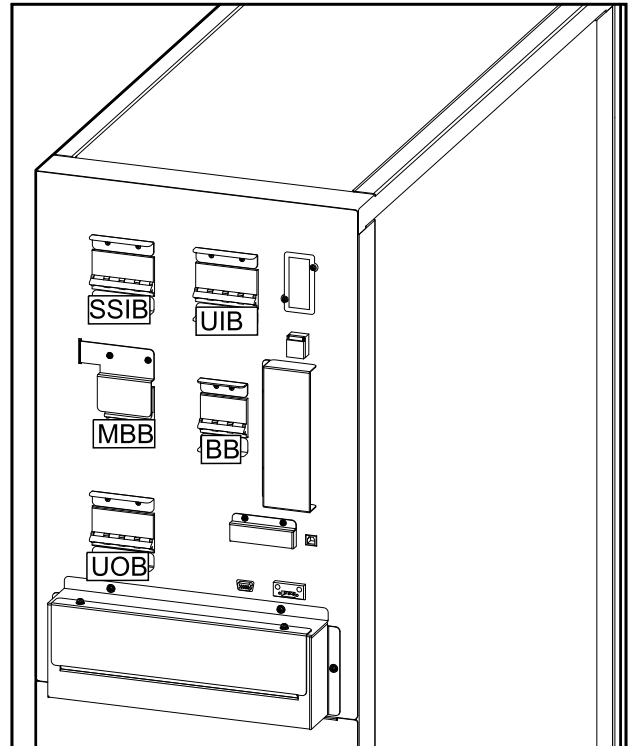
Местоположение выключателей в системах 208 В

Местоположение выключателей в ИБП 3:3

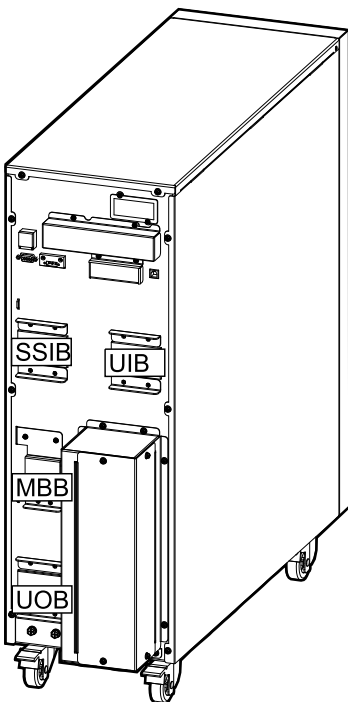
ИБП мощностью 10 кВА с внешними батареями, вид сзади



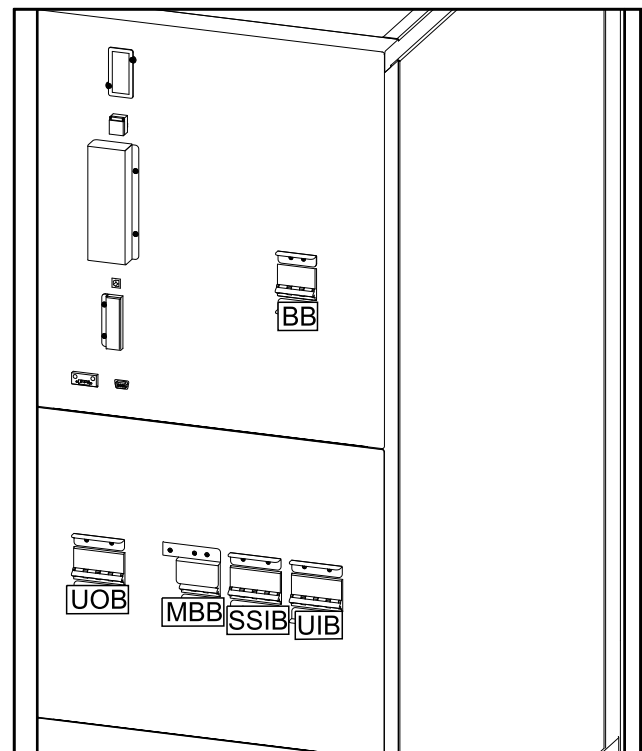
ИБП мощностью 10 кВА с внутренними батареями, вид сзади



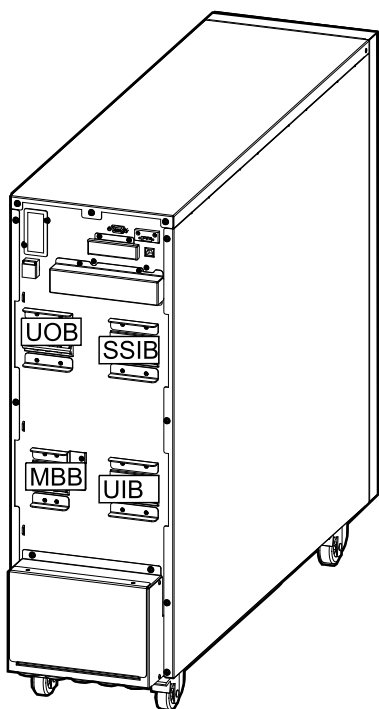
ИБП мощностью 15 кВА с внешними батареями, вид сзади



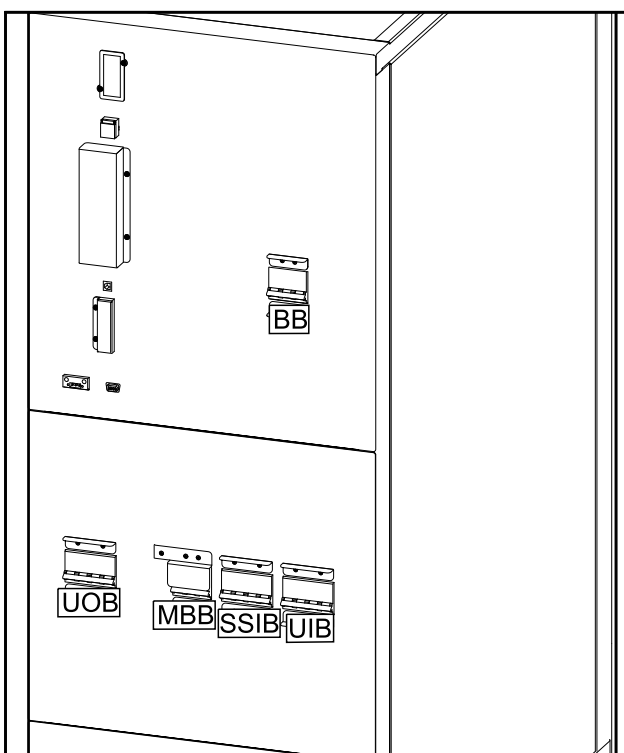
ИБП мощностью 15 кВА с внутренними батареями, вид сзади



ИБП мощностью 20 кВА с внешними батареями, вид сзади



ИБП мощностью 20 кВА с внутренними батареями, вид сзади

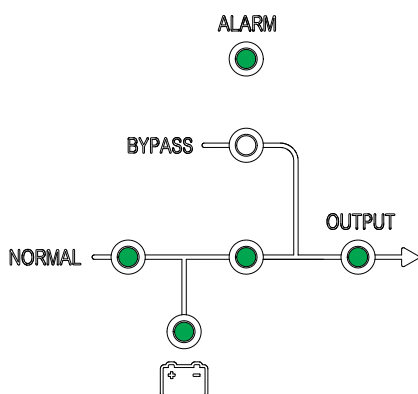


Рабочие режимы

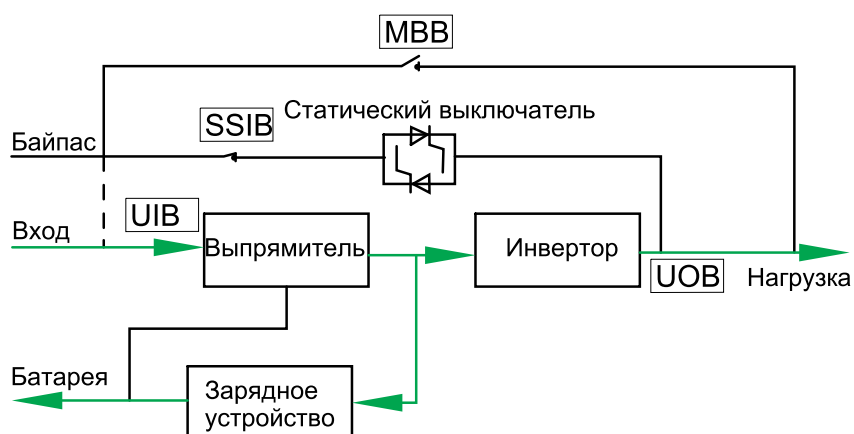
Нормальный режим

ИБП подает питание к подключенной нагрузке от электросети. ИБП преобразует электроэнергию от электросети в напряжение с заданными параметрами для подключенной нагрузки и одновременно заряжает батарею (непрерывный заряд или ускоренная зарядка).

Состояние светодиодов



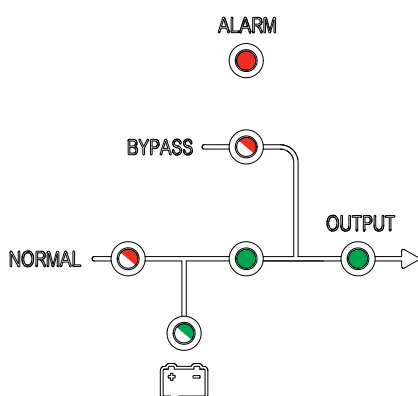
Поток мощности



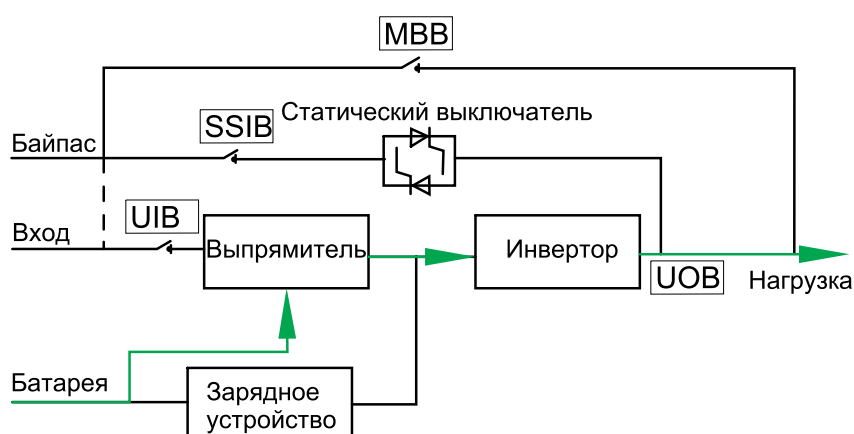
Режим работы от батареи

Если происходит сбой питания от электросети, ИБП переходит в режим работы от батареи. ИБП подает напряжение к нагрузке от подключенных батарей в течение ограниченного времени. Когда питание от электросети будет восстановлено, ИБП вернется в нормальный режим работы.

Состояние светодиодов



Поток мощности

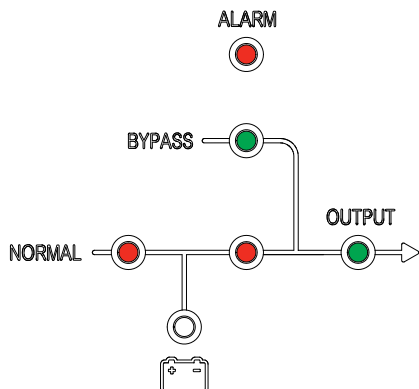


Режим статического байпаса

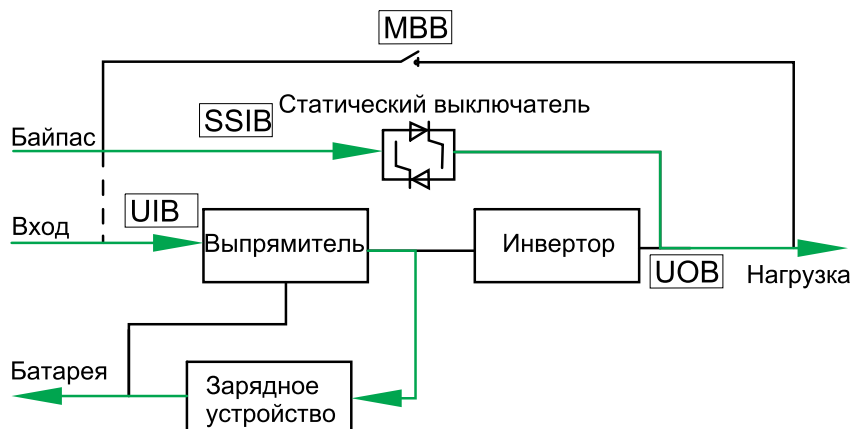
ИБП обеспечивает питание нагрузки от байпасного ввода. Если условия нормального режима или режима работы от батареи не выполнены, нагрузка

будет переведена с инвертора на источник байпаса без перерыва в подаче питания на нагрузку.

Состояние светодиодов



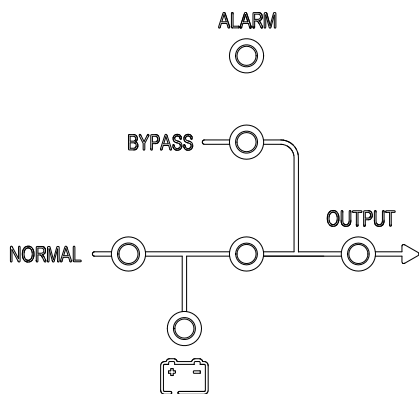
Поток мощности



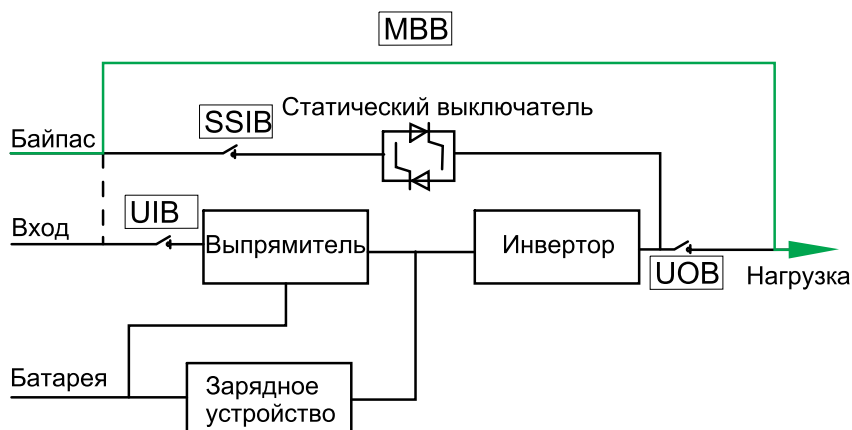
Режим сервисного байпаса

В режиме сервисного байпаса питание подается на нагрузку через (внешний) автомат сервисного байпаса (MBB). Резервное питание от батарей недоступно в режиме сервисного байпаса.

Состояние светодиодов



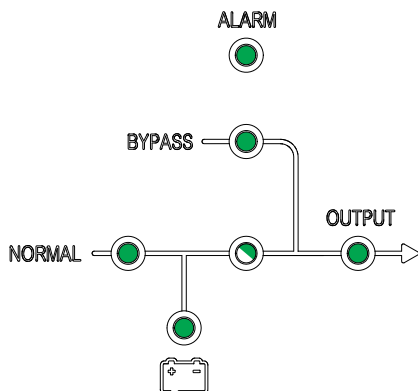
Поток мощности



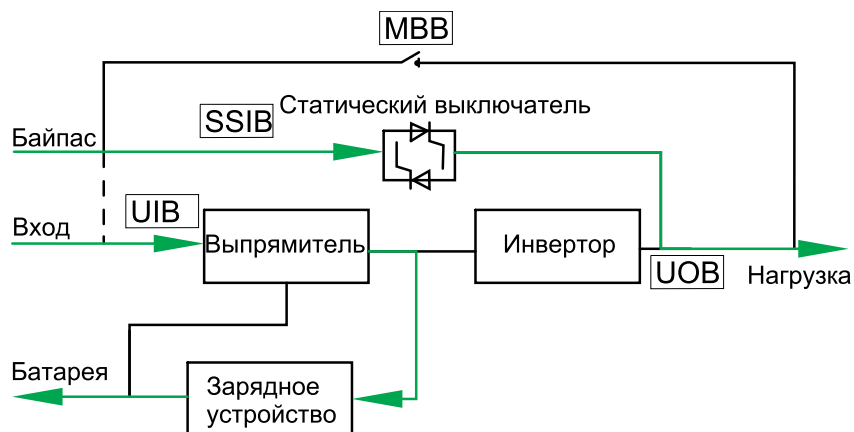
Режим ECO

В режиме ECO ИБП настроен для использования статического байпаса в качестве приоритетного режима при соблюдении определенных условий. В режиме ECO инвертор находится в режиме ожидания, и в случае перебоя в питании ИБП переходит в режим работы от батарей, а нагрузка питается от инвертора.

Состояние светодиодов



Поток мощности



Режим автозапуска

Батареи достигнут конца разряда, если перебой в питании будет дольше, чем время автономной работы от АКБ. Если ИБП запрограммирован на автоматический перезапуск после конца разряда, система автоматически перезапустится после задержки, когда питание будет восстановлено.

Примечание: Если автозапуск отключен, инвертор и байпас не перезапускаются автоматически после восстановления питания.

Режим преобразователя частоты

В режиме преобразователя частоты ИБП обеспечивает стабильную выходную частоту (50 или 60 Гц) и переключатель статического байпаса недоступен.

Уведомление

ОПАСНОСТЬ ПОВРЕЖДЕНИЯ ОБОРУДОВАНИЯ ИЛИ СБРОСА НАГРУЗКИ

В режиме преобразования частоты ИБП не может работать в режиме статического или сервисного байпаса. Перед переводом ИБП в режим преобразователя частоты необходимо обратиться к сертифицированному партнеру Schneider Electric, чтобы убедиться, что

- входной автомат электронного байпаса SSIB и автомат сервисного байпаса MBV находятся в положении ВЫКЛ. (разомкнут) (Schneider Electric настоятельно рекомендует заблокировать их навесным замком, который можно приобрести в Schneider Electric)
- к клеммам байпаса не подключены кабели

Несоблюдение данных инструкций может привести к повреждению оборудования.

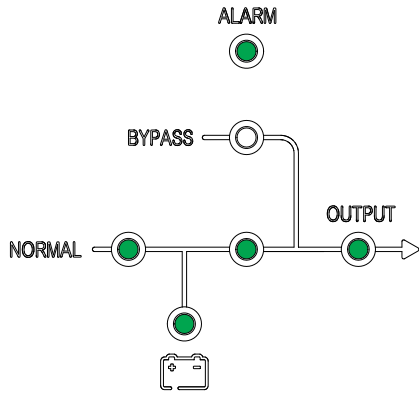
Уведомление

ОПАСНОСТЬ СБРОСА НАГРУЗКИ

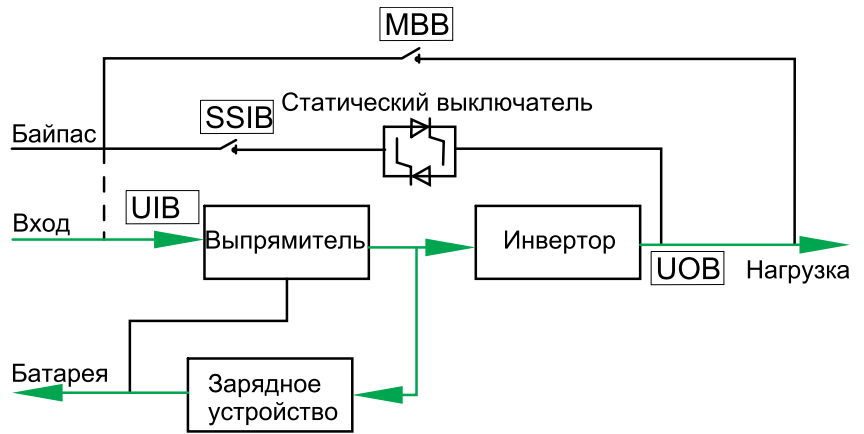
Если выходной автомат UOB будет разомкнут при работе ИБП в режиме преобразователя частоты, то нагрузка обесточится.

Несоблюдение данных инструкций может привести к повреждению оборудования.

Состояние светодиодов



Поток мощности



Порядок эксплуатации

Первоначальный запуск ИБП с помощью мастера – применимо только к одиночным ИБП с внутренними батареями

⚠ ОПАСНО

ОПАСНОСТЬ ПОРАЖЕНИЯ ЭЛЕКТРИЧЕСКИМ ТОКОМ, ВЗРЫВА ИЛИ ВСПЫШКИ ДУГОВОГО РАЗРЯДА

Параллельные системы и ИБП с внешними батареями должны запускаться только специалистами Schneider Electric.

Несоблюдение данных инструкций может привести к летальному исходу или серьезным травмам.

Перед запуском ИБП убедитесь, что:

- Температура в помещении: от 0 °C до 40 °C
 - ИБП установлен в соответствии с указанными размерами свободного пространства:
1. Установите переключатель входа UIB в положение ВКЛ (замкнут).
Дисплей включается.
 2. Зарегистрируйте ИБП или выберите **Пропустить**, чтобы продолжить. Дополнительные сведения представлены в разделе Регистрация Easy UPS 3S, стр. 37.
 3. При появлении сообщения **Change language** выполните одно из следующих действий:
 - Нажмите **Да** и выберите предпочтительный язык с помощью клавиш навигации. Еще раз нажмите **Да** для подтверждения.
 - Нажмите **Нет**, чтобы сохранить текущий выбор.
 4. При появлении сообщения **Change voltage** выполните одно из следующих действий:
 - Нажмите **Да** и выберите необходимое напряжение с помощью клавиш навигации. Еще раз нажмите **Да** для подтверждения.
 - Нажмите **Нет**, чтобы сохранить текущий выбор.
 5. При появлении сообщения **Change freq.** выполните одно из следующих действий:
 - Нажмите **Да** и выберите необходимую выходную частоту с помощью клавиш навигации. Еще раз нажмите **Да** для подтверждения.
 - Нажмите **Нет**, чтобы сохранить текущий выбор.
 6. При появлении сообщения **Change mode** выполните одно из следующих действий:
 - Выберите с помощью клавиш навигации **Да** и **Нормальный режим**, **Параллельный режим** или **Режим преобразователя частоты**. Еще раз нажмите **Да** для подтверждения.
 - Нажмите **Нет**, чтобы сохранить текущий выбор.
 7. При появлении сообщения **Save new settings** нажмите **Да**.

8. При появлении сообщения **Disable wizard** выполните одно из следующих действий:

- Нажмите **Да**, чтобы отключить мастер и перейти к экрану по умолчанию.

Примечание: Schneider Electric рекомендует отключить мастер для дальнейшего автоматического запуска.

- Нажмите **Нет**, чтобы перейти к экрану по умолчанию без отключения мастера.

Постреквизиты: Для систем с внутренними батареями перейдите к Настройка параметров батареи, стр. 39.

Перечень действий при запуске – применимо только к одиночным ИБП с внутренними батареями

⚠ ОПАСНО

ОПАСНОСТЬ ПОРАЖЕНИЯ ЭЛЕКТРИЧЕСКИМ ТОКОМ, ВЗРЫВА ИЛИ ВСПЫШКИ ДУГОВОГО РАЗРЯДА

Параллельные системы и ИБП с внешними батареями должны запускаться только специалистами Schneider Electric.

Несоблюдение данных инструкций может привести к летальному исходу или серьезным травмам.

- ИБП установлен в соответствии с руководством по установке, и соблюдены рекомендуемые размеры свободного пространства.
- Проверено, что условия окружающей среды, включая температуру, влажность и движение воздуха, указанные в руководстве по установке, соблюдены.
- Проверено, что входное напряжение и частота находятся в пределах допусков, указанных в руководстве по установке.
- Проверено, что защита входной сети соответствует рекомендациям руководства по установке, а кабели питания подключены правильно.
- Батареи установлены, как указано в руководстве по установке.
- Требования Первоначальный запуск ИБП с помощью мастера – применимо только к одиночным ИБП с внутренними батареями, стр. 25 выполнены.
- Все настройки (включая параметры батареи и управление жизненным циклом компонентов), описанные в этом руководстве, выполнены.
- Все функциональные тесты (нормальный режим, режим работы от батареи и режим статического байпаса) успешно выполнены.
- Введен код доступа к ИБП, предоставленный компанией Schneider Electric.
- Подтверждено, что установка завершена, и ИБП работает в нормальном режиме и питает нагрузку.

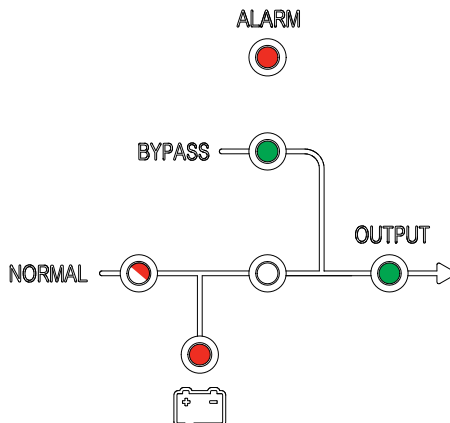
Запуск одиночного ИБП в нормальном режиме

Примечание: При запуске ИБП будут использованы сохраненные настройки.

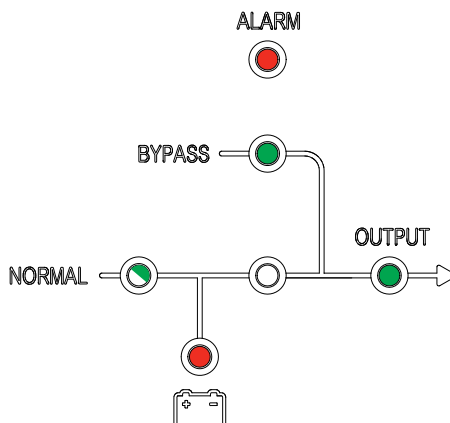
Примечание: Журнал можно просмотреть во время запуска.

1. Убедитесь, что все выключатели установлены в положение ВЫКЛ (разомкнут).

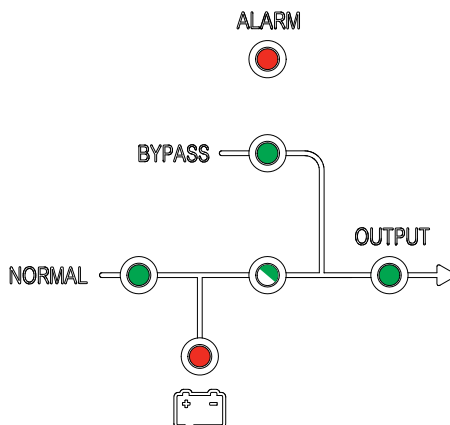
2. Установите входной переключатель модуля статик-свитча SSIB в положение ВКЛ (замкнут).
Включится дисплей, и отобразится главный экран.
3. Установите переключатель выхода UOB в положение ВКЛ (замкнут).
Подождите примерно 20 секунд, чтобы светодиоды байпаса и выхода загорелись зеленым светом. ИБП запустится в режиме статического байпаса.



4. Установите переключатель входа UIB в положение ВКЛ (замкнут).
Выпрямитель плавно стартует, и светодиоды в пользовательском интерфейсе будут выглядеть следующим образом:

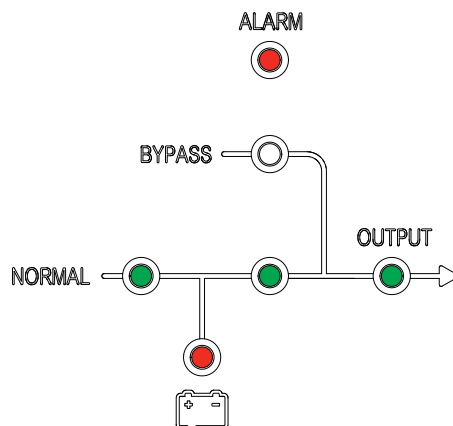


5. Когда светодиод выпрямителя загорится ровным зеленым светом, инвертор синхронизируется с байпасом.
Светодиоды в пользовательском интерфейсе будут выглядеть следующим образом:



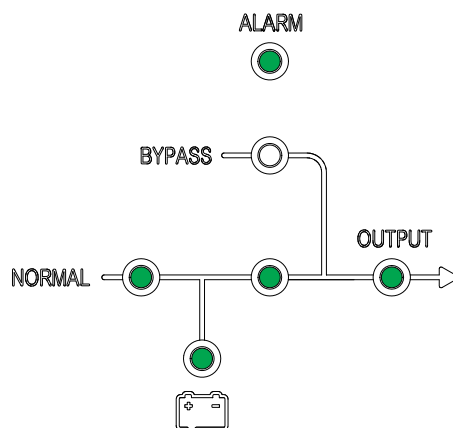
6. Подождите около 20 секунд, пока светодиод инвертора загорится ровным зеленым светом, ИБП автоматически перейдет из режима статического байпаса в нормальный режим.

Светодиоды в пользовательском интерфейсе будут выглядеть следующим образом:




7. Установите батарейный автомат ВВ в положение ВКЛ (замкнут).

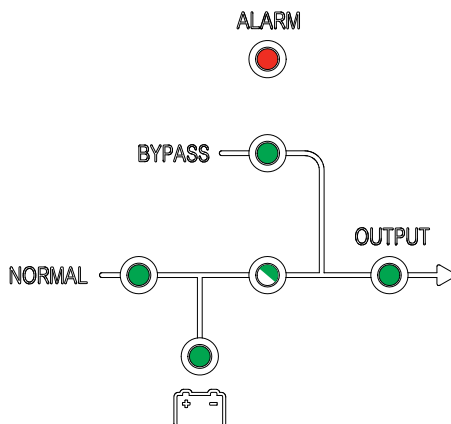
Светодиоды в пользовательском интерфейсе будут выглядеть следующим образом:



ИБП теперь работает в нормальном режиме.


Перевод одиночного ИБП из нормального режима в режим статического байпаса

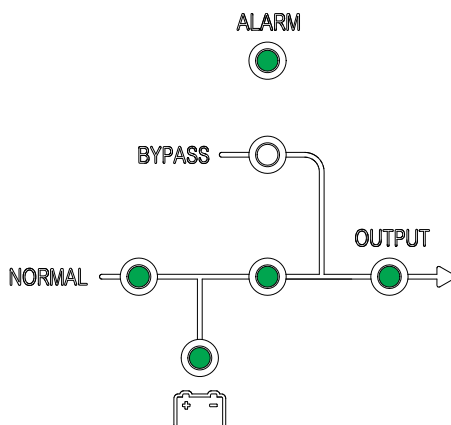
1. На дисплее выберите , а затем **Функция > На байп.**
Светодиоды в пользовательском интерфейсе будут выглядеть следующим образом:



Перевод одиночного ИБП из режима статического байпаса в нормальный режим

Примечание: Как правило, ИБП автоматически переходит из режима статического байпаса в нормальный режим. Данную процедуру можно применять для ручного перехода в нормальный режим, если частота байпаса превышает установленные пределы.

1. На дисплее выберите , а затем **Выкл. байпас.**
Светодиоды в пользовательском интерфейсе будут выглядеть следующим образом:



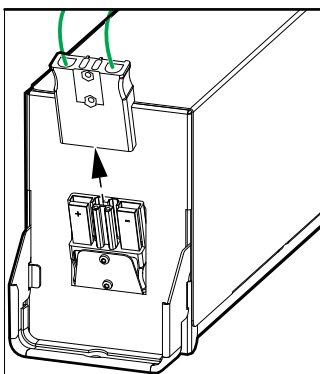
Перевод одиночного ИБП из нормального режима в режим сервисного байпаса

1. На дисплее выберите , а затем **Функция > На байп.**

- Снимите крышку с выключателя сервисного байпаса MBB. Обратитесь к разделу Местоположение выключателей в системах 400 В, стр. 15.

Примечание: После снятия крышки система автоматически перейдет в режим сервисного байпаса.

- Установите выключатель сервисного байпаса MBB в положение ВКЛ. (замкнут).
Теперь нагрузка питается через выключатель сервисного байпаса.
- Установите батарейный автомат ВВ в положение ВЫКЛ (разомкнут).
- Установите переключатель входа UIB в положение ВЫКЛ (разомкнут).
- Установите входной переключатель модуля статик-свитча SSIB в положение ВЫКЛ (разомкнут).
- Установите переключатель выхода UOB в положение ВЫКЛ (разомкнут).
- Для ИБП с внутренними батареями отключите все батареи на передней панели ИБП.



⚠ ОПАСНО

ОПАСНОСТЬ ПОРАЖЕНИЯ ЭЛЕКТРИЧЕСКИМ ТОКОМ, ВЗРЫВА ИЛИ ВСПЫШКИ ДУГОВОГО РАЗРЯДА

- После выключения дисплея подождите не менее 5 минут перед снятием крышки ИБП, чтобы конденсаторы успели полностью разрядиться.
- Всегда проверяйте наличие опасного напряжения на всех терминалах перед работой с ИБП.

Несоблюдение данных инструкций может привести к летальному исходу или серьезным травмам.

Перевод одиночного ИБП из режима сервисного байпаса в нормальный режим

- Убедитесь, что все выключатели установлены в положение ВЫКЛ (разомкнут).
- Установите входной переключатель модуля статик-свитча SSIB в положение ВКЛ (замкнут).
Включится дисплей, и отобразится главный экран.
- Установите переключатель выхода UOB в положение ВКЛ (замкнут).
ИБП запустится в режиме статического байпаса.
- Установите переключатель входа UIB в положение ВКЛ (замкнут).
Выпрямитель плавно стартует.

5. Когда светодиод выпрямителя загорится ровным зеленым светом, инвертор синхронизируется с байпасом.
6. Установите батарейный автомат ВВ в положение ВКЛ (замкнут).
7. Установите на место крышку на выключателе сервисного байпаса МВВ. Обратитесь к разделу Местоположение выключателей в системах 400 В, стр. 15

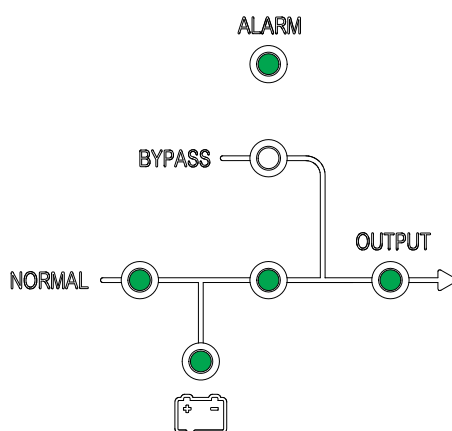
Примечание: Система не перейдет в нормальный режим, пока не будет установлена крышка сервисного байпаса.

8. На дисплее выберите , а затем **Функция > Сброс трев.**


Примечание: Система не перейдет в нормальный режим, пока не будет установлена крышка сервисного байпаса и сброшена тревога.

9. Спустя примерно 60 секунд ИБП автоматически перейдет в нормальный режим.

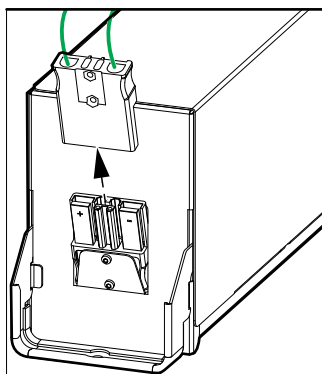
Светодиоды в пользовательском интерфейсе будут выглядеть следующим образом:



Перевод параллельной системы из нормального режима в режим сервисного байпаса

1. На всех дисплеях ИБП выберите , а затем **Функция > На байп.**
Параллельная система перейдет в режим статического байпаса.
2. Установите внешний выключатель сервисного байпаса Ext. МВВ в положение ВКЛ (замкнут).
Теперь нагрузка подается через внешний выключатель сервисного байпаса.
3. Установите батарейный автомат ВВ на всех ИБП в положение ВЫКЛ (разомкнут).
4. Установите входные выключатели питания М1В и входные выключатели байпаса В1В на всех ИБП в положение ВЫКЛ (разомкнут).
5. Установите изоляционный переключатель системы S1В в положение ВЫКЛ (разомкнут).

6. Для ИБП с внутренними батареями отключите все батареи на передней панели ИБП.



⚠ ОПАСНО

ОПАСНОСТЬ ПОРАЖЕНИЯ ЭЛЕКТРИЧЕСКИМ ТОКОМ, ВЗРЫВА ИЛИ ВСПЫШКИ ДУГОВОГО РАЗРЯДА


- После выключения дисплея подождите не менее 5 минут перед снятием крышки ИБП, чтобы конденсаторы успели полностью разрядиться.
- Всегда проверяйте наличие опасного напряжения на всех терминалах перед работой с ИБП.

Несоблюдение данных инструкций может привести к летальному исходу или серьезным травмам.

Перевод параллельной системы из режима сервисного байпаса в нормальный режим

1. Убедитесь, что:
 - все выключатели ИБП (переключатель входа UIB, входной переключатель модуля статик-свитча SSIB и переключатель выхода UOB) и внешний переключатель выхода Ext. UOB находятся в положении ВКЛ (замкнут)
 - батарейный автомат ВВ находятся в положении ВЫКЛ (разомкнут)
2. Установите изоляционный переключатель системы SIB в положение ВКЛ (замкнут).
3. Установите входные выключатели байпаса В1В на всех ИБП в положение ВКЛ (замкнут).
Подождите примерно 20 секунд, чтобы светодиоды байпаса и выхода загорелись зеленым светом.
4. Установите внешний выключатель сервисного байпаса Ext. MBV в положение ВЫКЛ (разомкнут).

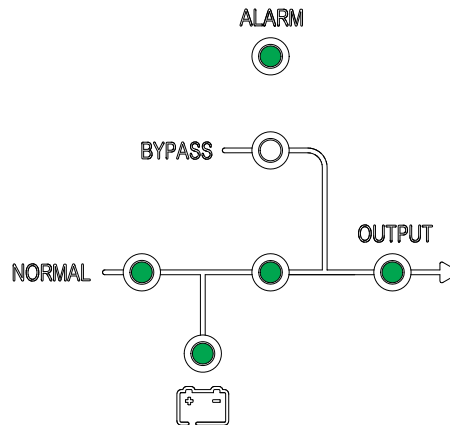
Примечание: Если в параллельной системе есть сухие контакты

сигнала состояния автоматического выключателя, выберите , а затем **Функция > Сброс трев.** на всех дисплеях ИБП.

5. Установите входные выключатели питания M1В на всех ИБП в положение ВКЛ (замкнут).
Выпрямитель плавно стартует.
6. Когда светодиод выпрямителя загорится ровным зеленым светом, инвертор синхронизируется с байпасом.

7. Когда светодиод инвертора загорится ровным зеленым светом, параллельная система автоматически перейдет из режима статического байпаса в нормальный режим.
8. Установите батарейный автомат ВВ в положение ВКЛ (замкнут) на всех ИБП параллельной системы.

Светодиоды в пользовательском интерфейсе будут выглядеть следующим образом:




Параллельная система теперь работает в нормальном режиме.

Изоляция одного ИБП из работы в параллельной системе

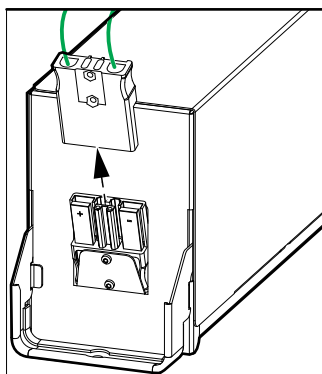
Используйте эту процедуру, чтобы отключить один ИБП из работающей параллельной системы.

Примечание: Перед началом процедуры необходимо убедиться, что оставшихся ИБП достаточно для питания нагрузки.



1. На дисплее выберите , а затем Подтвердить, чтобы отключить питание ИБП.
2. Установите батарейный автомат ВВ на ИБП в положение ВЫКЛ (разомкнут).
3. Установите входной выключатель питания МІВ на ИБП в положение ВЫКЛ (разомкнут).
4. Установите входной выключатель байпаса ВІВ на ИБП в положение ВЫКЛ (разомкнут).
5. Установите внешний переключатель выхода Ext. UOV на ИБП в положение ВЫКЛ (разомкнут).

6. Для ИБП с внутренними батареями отключите все батареи на передней панели ИБП.



⚠ ОПАСНО

ОПАСНОСТЬ ПОРАЖЕНИЯ ЭЛЕКТРИЧЕСКИМ ТОКОМ, ВЗРЫВА ИЛИ ВСПЫШКИ ДУГОВОГО РАЗРЯДА

- После выключения дисплея подождите не менее 5 минут перед снятием крышки ИБП, чтобы конденсаторы успели полностью разрядиться.
- Всегда проверяйте наличие опасного напряжения на всех терминалах перед работой с ИБП.

Несоблюдение данных инструкций может привести к летальному исходу или серьезным травмам.

Запуск и добавление одного ИБП к работающей параллельной системе

Используйте эту процедуру для запуска ИБП и его добавления в работающую параллельную систему.

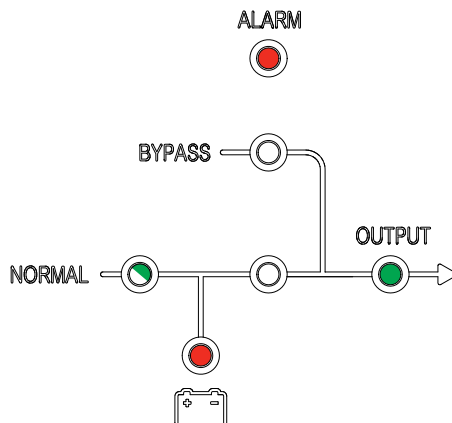
ВАЖНЫЙ: Перед добавлением ИБП к параллельной системе эта система должна быть настроена специалистом Schneider Electric.

1. На новом ИБП убедитесь, что:
 - все выключатели ИБП (переключатель входа UIB, входной переключатель модуля статик-свитча SSIB и переключатель выхода UOB) и внешний переключатель выхода Ext. UOB находятся в положении ВКЛ (замкнут)
 - батарейные автоматы ВВ находятся в положении ВЫКЛ (разомкнут)
2. Установите внешний переключатель выхода Ext. UOB в положение ВКЛ (замкнут).

- Установите входной выключатель питания MIB и входной выключатель байпаса BIV на ИБП в положение ВКЛ (замкнут).

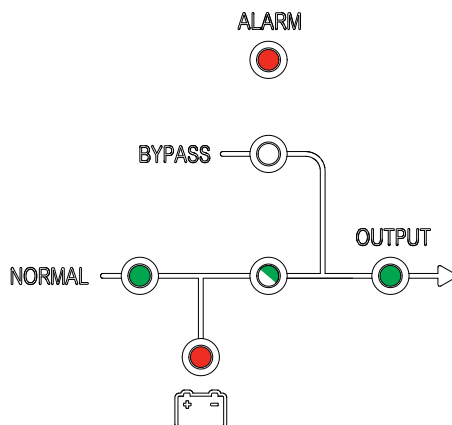
Включится дисплей, и отобразится главный экран.

Светодиоды в пользовательском интерфейсе будут выглядеть следующим образом:



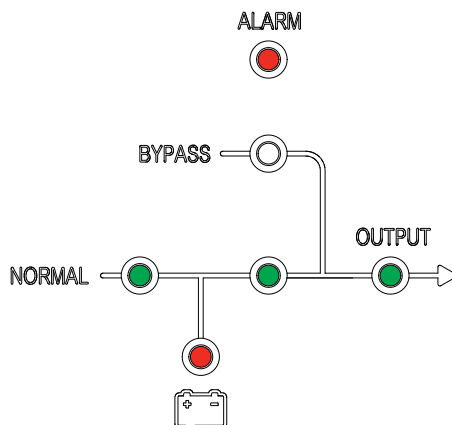
- Когда светодиод выпрямителя загорится ровным зеленым светом, ИБП перейдет в режим статического байпаса.

Светодиоды в пользовательском интерфейсе будут выглядеть следующим образом:



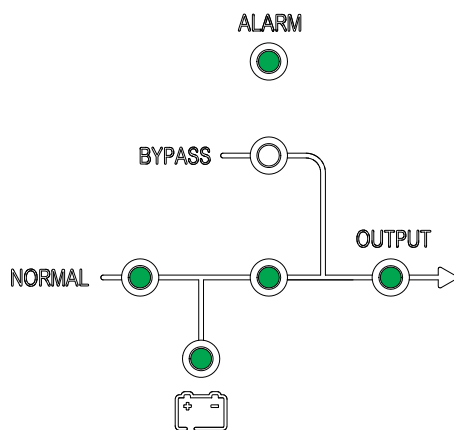
- Когда светодиод инвертора загорится ровным зеленым светом, ИБП автоматически перейдет из режима статического байпаса в нормальный режим и присоединится к работающей параллельной системе.

Светодиоды в пользовательском интерфейсе будут выглядеть следующим образом:



6. Установите батарейный автомат ВВ на ИБП в положение ВКЛ (замкнут).

Светодиоды в пользовательском интерфейсе будут выглядеть следующим образом:



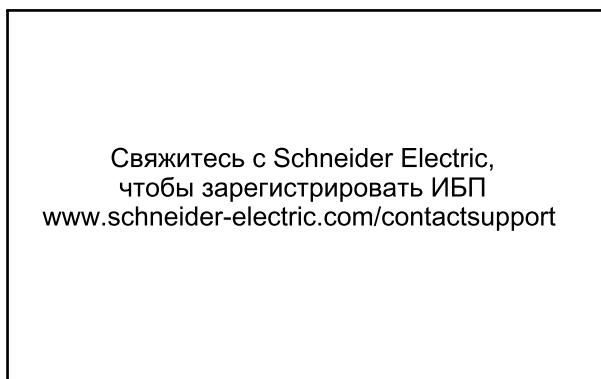
7. Проверьте правильное распределение нагрузки между параллельными ИБП.


Конфигурация

Регистрация Easy UPS 3S

Примечание: Одну систему Easy UPS 3S можно также зарегистрировать с помощью приложения mySchneider, которое можно загрузить из App Store и Google Play.

1. Когда вам будет предложено зарегистрироваться, перейдите на сайт www.schneider-electric.com/contactsupport, чтобы уточнить номер местного сервисного контракта производителя.




2. На дисплее выберите , затем нажмите **Регистрация**¹.
3. Свяжитесь с компанией Schneider Electric по телефону и сообщите свой четырехзначный код активации.
4. Введите код регистрации, предоставленный Schneider Electric.

регистр	
Активация	XXXX
Код рег.	<input type="text"/>
Рег. позже	

Установка языка дисплея




1. На дисплее выберите , а затем **Язык**.
2. Выберите требуемый язык из списка:

анг: Английский	пт: Бразильский португальский
фр: Французский	рус: Русский
кит: Китайский упрощенный	нем: Немецкий
ит: Итальянский	исп: Испанский европейский

1. Вы также можете выбрать вариант **Рег. позже**, чтобы отложить регистрацию

Установка даты и времени



1. На дисплее выберите , а затем **Время**.
2. Установите дату и время.

Настройка параметров батареи


Уведомление

ОПАСНОСТЬ ПОВРЕЖДЕНИЯ ОБОРУДОВАНИЯ

Только квалифицированный персонал, прошедший требуемый курс обучения, может вносить изменения в параметры системы ИБП.

Несоблюдение данных инструкций может привести к повреждению оборудования.



1. На дисплее выберите , а затем **Настройки**.
2. Введите пароль **3526**.

Назад ←	Настройки	→ Далее
Введите пароль		
<input type="text" value="3526"/>		

3. Установите номинальное входное напряжение (фаза-нейтраль), номинальное выходное напряжение (фаза-нейтраль) и номинальную частоту.

Примечание: **Ном. вх. PN** и **Ном. вых. PN** должны иметь одинаковое напряжение.

Назад ←	Настройки	→ Далее
Ном. вх. PN	XXX	
Ном. вых. PN	XXX	
Ном. част.	XX	
Код	11776	

4. Перезапустите ИБП, чтобы настройки вступили в силу.

Настройка параметров батареи


Уведомление

ОПАСНОСТЬ ПОВРЕЖДЕНИЯ ОБОРУДОВАНИЯ

- Только квалифицированный персонал, прошедший требуемый курс обучения, может вносить изменения в параметры системы ИБП.
- Перед запуском ИБП установите параметры батареи в соответствии с фактической установкой.

Несоблюдение данных инструкций может привести к повреждению оборудования.



1. На дисплее выберите , а затем **Настр. бат.**.
2. Введите пароль **2334**.

Назад ←	Настр. бат.	→ Далее
Введите пароль <input type="text" value="2334"/>		

3. Настройка параметров батареи:

Примечание: Когда **Ном. вх. РН** имеет значение 115 В, 120 В или 127 В, **Номер бат.** должен быть равен 20. Когда **Ном. вх. РН** имеет значение 220 В, 230 В или 240 В, **Номер бат.** должен быть равен 32–40 в зависимости от конфигурации батареи.

- Номер бат.:** Задайте количество батарейных блоков в одной линейке аккумуляторных батарей.
- Емк. бат. (Ач):** Установите емкость батареи (емкость блока батарей (Ач) x количество линеек батарей).²
- Заряд бат. (%):** Установите процент заряда батареи (от 1 % до 20 %).

Назад ←	Настр. бат.	→ Далее
Номер бат. XX Емк. бат. (Ah) XXX Заряд бат. (%): XX		

2. В резервной параллельной системе с 1+1 с общим батарейным блоком устанавливайте половину емкости батареи для каждого ИБП.

Рекомендуемые настройки для ИБП на 400 В с внутренними батареями и шкафами модульных батарей

ИБП мощностью 10 кВА

Количество линеек батарей ³	Настройки с батареями на 7 А·ч (E3SBT4) при 0,1 С			Настройки с батареями на 9 А·ч (E3SBT4) при 0,1 С		
	Номер бат.	Емк. бат. (Ah)	Заряд бат. (%)	Номер бат.	Емк. бат. (Ah)	Заряд бат. (%)
1	40	7	4	40	9	5
2	80	14	8	80	18	10
3	120	21	12	120	27	15
4	160	28	16	160	36	20
5	200	35	20	200	45	20
6	240	42	20	240	54	20
7	280	49	20	280	63	20
8	320	56	20	320	72	20
9	360	63	20	360	81	20

ИБП мощностью 15 кВА

Количество линеек батарей ³	Настройки с батареями на 7 А·ч (E3SBT4) при 0,1 С			Настройки с батареями на 9 А·ч (E3SBT4) при 0,1 С		
	Номер бат.	Емк. бат. (Ah)	Заряд бат. (%)	Номер бат.	Емк. бат. (Ah)	Заряд бат. (%)
1	40	7	3	40	9	4
2	80	14	5	80	18	7
3	120	21	8	120	27	10
4	160	28	11	160	36	14
5	200	35	13	200	45	17
6	240	42	16	240	54	20
7	280	49	19	280	63	20
8	320	56	20	320	72	20
9	360	63	20	360	81	20
10	400	70	20	400	90	20
11	440	77	20	440	99	20
12	480	84	20	480	108	20
13	520	91	20	520	117	20
14	560	98	20	560	126	20
15	600	105	20	600	135	20

ИБП мощностью 20 кВА

Количество линеек батарей ³	Настройки с батареями на 7 А·ч (E3SBT4) при 0,1 С			Настройки с батареями на 9 А·ч (E3SBT4) при 0,1 С		
	Номер бат.	Емк. бат. (Ah)	Заряд бат. (%)	Номер бат.	Емк. бат. (Ah)	Заряд бат. (%)
1	40	7	2	40	9	3
2	80	14	4	80	18	5
3	120	21	6	120	27	8
4	160	28	8	160	36	10
5	200	35	10	200	45	13
6	240	42	12	240	54	15
7	280	49	14	280	63	18

3. Общее количество линеек аккумуляторных батарей в ИБП и шкафу модульной батареи.

ИБП мощностью 20 кВА (продолжение)

Количество линеек батарей ⁴	Настройки с батареями на 7 А·ч (E3SBT4) при 0,1 С			Настройки с батареями на 9 А·ч (E3SBT4) при 0,1 С		
	Номер бат.	Емк. бат. (Ah)	Заряд бат. (%)	Номер бат.	Емк. бат. (Ah)	Заряд бат. (%)
8	320	56	16	320	72	20
9	360	63	18	360	81	20
10	400	70	20	400	90	20
11	440	77	20	440	99	20
12	480	84	20	480	108	20
13	520	91	20	520	117	20
14	560	98	20	560	126	20
15	600	105	20	600	135	20

ИБП мощностью 30 кВА

Количество линеек батарей ⁴	Настройки с батареями на 7 А·ч (E3SBT4) при 0,1 С			Настройки с батареями на 9 А·ч (E3SBT4) при 0,1 С		
	Номер бат.	Емк. бат. (Ah)	Заряд бат. (%)	Номер бат.	Емк. бат. (Ah)	Заряд бат. (%)
1	40	7	2	40	9	2
2	80	14	3	80	18	4
3	120	21	4	120	27	5
4	160	28	6	160	36	7
5	200	35	7	200	45	9
6	240	42	8	240	54	10
7	280	49	10	280	63	12
8	320	56	11	320	72	14
9	360	63	12	360	81	16
10	400	70	13	400	90	17
11	440	77	15	440	99	19
12	480	84	16	480	108	20
13	520	91	17	520	117	20
14	560	98	19	560	126	20
15	600	105	20	600	135	20
16	640	112	20	640	144	20
17	680	119	20	680	153	20
18	720	126	20	720	162	20
19	760	133	20	760	171	20
20	800	140	20	800	180	20
21	840	147	20	840	189	20
22	880	154	20	880	198	20
23	920	161	20	920	207	20
24	960	168	20	960	216	20
25	1000	175	20	1000	225	20
26	1040	182	20	1040	234	20
27	1080	189	20	1080	243	20
28	1120	196	20	1120	252	20

4. Общее количество линеек аккумуляторных батарей в ИБП и шкафу модульной батареи.

ИБП мощностью 40 кВА

Количество линеек батарей ⁵	Настройки с батареями на 7 А·ч (E3SBT4) при 0,1 С			Настройки с батареями на 9 А·ч (E3SBT4) при 0,1 С		
	Номер бат.	Емк. бат. (Ah)	Заряд бат. (%)	Номер бат.	Емк. бат. (Ah)	Заряд бат. (%)
1	40	7	1	40	9	2
2	80	14	2	80	18	3
3	120	21	3	120	27	4
4	160	28	4	160	36	5
5	200	35	5	200	45	7
6	240	42	6	240	54	8
7	280	49	7	280	63	9
8	320	56	8	320	72	11
9	360	63	9	360	81	12
10	400	70	10	400	90	13
11	440	77	11	440	99	14
12	480	84	12	480	108	16
13	520	91	13	520	117	17
14	560	98	14	560	126	18
15	600	105	15	600	135	19
16	640	112	16	640	144	20
17	680	119	17	680	153	20
18	720	126	18	720	162	20
19	760	133	19	760	171	20
20	800	140	20	800	180	20
21	840	147	20	840	189	20
22	880	154	20	880	198	20
23	920	161	20	920	207	20
24	960	168	20	960	216	20
25	1000	175	20	1000	225	20
26	1040	182	20	1040	234	20
27	1080	189	20	1080	243	20
28	1120	196	20	1120	252	20

Рекомендуемые настройки для ИБП на 208 В с внутренними батареями и шкафами модульных батарей**ИБП мощностью 10 кВА**

Количество линеек батарей ⁵	Настройки с батареями на 7 А·ч (E3SBT4) при 0,1 С			Настройки с батареями на 9 А·ч (E3SBT4) при 0,1 С		
	Номер бат.	Емк. бат. (Ah)	Заряд бат. (%)	Номер бат.	Емк. бат. (Ah)	Заряд бат. (%)
1	20	7	2	20	9	3
2	40	14	4	40	18	5
3	600	21	6	600	27	8
4	80	28	8	80	36	10
5	100	35	10	100	45	13
6	120	42	12	120	54	15
7	140	49	14	140	63	18

5. Общее количество линеек аккумуляторных батарей в ИБП и шкафу модульной батареи.

ИБП мощностью 10 кВА (продолжение)

Количество линеек батарей ⁶	Настройки с батареями на 7 А·ч (E3SBT4) при 0,1 С			Настройки с батареями на 9 А·ч (E3SBT4) при 0,1 С		
	Номер бат.	Емк. бат. (Ah)	Заряд бат. (%)	Номер бат.	Емк. бат. (Ah)	Заряд бат. (%)
8	160	56	16	160	72	20
9	180	63	18	180	81	20
10	200	70	20	200	90	20
11	220	77	20	220	99	20
12	240	84	20	240	108	20
13	260	91	20	260	117	20
14	280	98	20	280	126	20
15	300	105	20	300	135	20

ИБП мощностью 15 кВА

Количество линеек батарей ⁶	Настройки с батареями на 7 А·ч (E3SBT4) при 0,1 С			Настройки с батареями на 9 А·ч (E3SBT4) при 0,1 С		
	Номер бат.	Емк. бат. (Ah)	Заряд бат. (%)	Номер бат.	Емк. бат. (Ah)	Заряд бат. (%)
1	20	7	2	20	9	2
2	40	14	3	40	18	4
3	600	21	4	600	27	5
4	80	28	6	80	36	7
5	100	35	7	100	45	9
6	120	42	8	120	54	10
7	140	49	10	140	63	12
8	160	56	11	160	72	14
9	180	63	12	180	81	16
10	200	70	13	200	90	17
11	220	77	15	220	99	19
12	240	84	16	240	108	20
13	260	91	17	260	117	20
14	280	98	19	280	126	20
15	300	105	20	300	135	20
16	320	112	20	320	144	20
17	340	119	20	340	153	20
18	360	126	20	360	162	20
19	380	133	20	380	171	20
20	400	140	20	400	180	20
21	420	147	20	420	189	20
22	440	154	20	440	198	20
23	460	161	20	460	207	20
24	480	168	20	480	216	20
25	500	175	20	500	225	20
26	520	182	20	520	234	20
27	540	189	20	540	243	20
28	560	196	20	560	252	20

6. Общее количество линеек аккумуляторных батарей в ИБП и шкафу модульной батареи.

ИБП мощностью 20 кВА


Количество линеек батарей ⁷	Настройки с батареями на 7 А·ч (E3SBT4) при 0,1 С			Настройки с батареями на 9 А·ч (E3SBT4) при 0,1 С		
	Номер бат.	Емк. бат. (Ah)	Заряд бат. (%)	Номер бат.	Емк. бат. (Ah)	Заряд бат. (%)
1	20	7	1	20	9	2
2	40	14	2	40	18	3
3	600	21	3	600	27	4
4	80	28	4	80	36	5
5	100	35	5	100	45	7
6	120	42	6	120	54	8
7	140	49	7	140	63	9
8	160	56	8	160	72	11
9	180	63	9	180	81	12
10	200	70	10	200	90	13
11	220	77	11	220	99	14
12	240	84	12	240	108	16
13	260	91	13	260	117	17
14	280	98	14	280	126	18
15	300	105	15	300	135	19
16	320	112	16	320	144	20
17	340	119	17	340	153	20
18	360	126	18	360	162	20
19	380	133	19	380	171	20
20	400	140	20	400	180	20
21	420	147	20	420	189	20
22	440	154	20	440	198	20
23	460	161	20	460	207	20
24	480	168	20	480	216	20
25	500	175	20	500	225	20
26	520	182	20	520	234	20
27	540	189	20	540	243	20
28	560	196	20	560	252	20

Установка мониторинга срока службы компонентов**Уведомление****ОПАСНОСТЬ ПОВРЕЖДЕНИЯ ОБОРУДОВАНИЯ**

Только квалифицированный персонал, прошедший требуемый курс обучения, может вносить изменения в параметры системы ИБП.

Несоблюдение данных инструкций может привести к повреждению оборудования.



1. На дисплее выберите , а затем **Наст. LCM**.

7. Общее количество линеек аккумуляторных батарей в ИБП и шкафу модульной батареи.

2. Доступны следующие параметры.

Назад ← LCM SET → Далее
Задать срок пыл. фильтра: XX мес.

- Выберите **Задать срок пыл. фильтра**, чтобы указать срок службы пылевого фильтра.

Настройки

Настройка	Значение по умолчанию	Доступные настройки
Контрастность	60	от 0 до 100
Дата и время	05/07/2013 08:55:55	Год > 2000
Язык	Английский	Китайский упрощенный, английский, итальянский, немецкий, русский, испанский, бразильский португальский и французский
Входное напряжение	400 В	200 В/208 В/220 В или 380 В/400 В/415 В
Напряжение байпаса	400 В для ИБП 3:3 230 В для ИБП 3:1	200 В/208 В/220 В или 380 В/400 В/415 В для ИБП 3:3 220 В/230 В/240 В для ИБП 3:1
Входная частота	50 Гц	60 Гц
Выходное напряжение	400 В для ИБП 3:3 230 В для ИБП 3:1	200 В/208 В/220 В или 380 В/400 В/415 В для ИБП 3:3 220 В/230 В/240 В для ИБП 3:1
Выходная частота	50 Гц	60 Гц
Выходная фаза	3 для ИБП 3:3 1 для ИБП 3:1	3/1
Автоматическая ускоренная зарядка	отключить	включить
Авто обл.	отключить	включить
Режим системы	одиночная	параллельная/ECO/параллельная ECO/самоизнос
Номер устройства	1	от 1 до 4
Идентификатор системы	0	от 0 до 3
Отрегулированное выходное напряжение	400 В для ИБП 3:3 230 В для ИБП 3:1	Выходное напряжение ±10 В
Скорость нарастания частоты	2 Гц/с	от 0,1 до 5,0 Гц/с
Окно синхронизации частоты	3 Гц	от 0,5 до 5,0 Гц
Время монохромного ЖК дисплея (мин.)	10	1/3/5/10/20/30
Верхний предел напряжения байпаса (%)	15	10/20/25
Нижний предел напряжения байпаса (%)	-20	-10/-15/-30/-40
Ограничение частоты байпаса (Гц)	±5	±1/±3/±5
Режим перезапуска системы после окончания разряда	Нормальный	только байпас/без подачи выходного напряжения

Настройка	Значение по умолчанию	Доступные настройки
Период обслуживания вентилятора	34 560 часов (48 месяцев)	от 0 до 60 000 часов
Период обслуживания конденсатора постоянного тока	34 560 часов (48 месяцев)	от 0 до 60 000 часов
гарантийный срок	9 месяцев	от 1 до 36 месяцев
Период обслуживания конденсатора переменного тока	120 месяцев	от 60 до 120 месяцев
Период обслуживания APS	84 месяца	от 36 до 120 месяцев
Период обслуживания пылевого фильтра	3 месяца	0/3/4/5/12 месяцев
Период обслуживания батареи	4 года	От 2 до 10 лет
Количество батарей	32 для ИБП с внешними батареями 40 для ИБП с внутренними батареями	20/32/34/36/38/40
Емкость батареи, ампер-часы	1	от 1 до 30 000
Напряжение непрерывного заряда/элемент (В)	2,25	от 2,10 до 2,35
Напряжение ускоренной зарядки/элемент (В)	2,25	от 2,20 до 2,45
Напряжение в конце разряда/элемент при токе 3 С (В)	1,6	от 1,50 до 1,85
Напряжение в конце разряда/элемент при токе 0,05 С (В)	1,75	от 1,55 до 1,90
Мощность зарядного устройства (%)	10	от 1 до 20
Компенсация температуры батареи	0	от 0 до 5 мВ/°С
Предел времени ускоренной зарядки	12 часов	от 1 до 48 часов
Период автоматической ускоренной зарядки	2160 часов (3 месяца)	от 720 до 30 000 часов, доступно при включении автоматической ускоренной зарядки
Период тестового разряда батарей при автоматическом обслуживании	6480 часов (9 месяцев)	от 720 до 30 000 часов, доступно при включении автоматического обслуживания
Критическая температура батареи	45 °С	от 25 °С до 70 °С
Критическая температура окружающей среды	40 °С	от 25 °С до 70 °С

Тесты

Выполнение теста обслуживания батареи

Необходимое условие:

- Питание байпаса должно находиться в пределах нормы.
- Емкость батареи должна быть выше 25 %.

Тест обслуживания батареи используется для проверки состояния батарей.

Во время теста обслуживания батареи система переходит в режим работы от батарей и разряжает батареи, пока не прозвучит сигнал низкого напряжения батареи.



1. На дисплее выберите , а затем **Тест обл.**

Примечание: Если вы хотите вручную остановить тест батареи, нажмите кнопку **Стоп тест.**

Если тест обслуживания батареи завершен успешно, в журнале появится запись **Обсл. бат. ОК.** Если тест обслуживания батареи завершен неудачно, в журнале появится запись **Обсл. бат. не вып.**

Выполнение теста батареи

Тест батареи призван проверить подключение батарей и их емкость.

Необходимое условие:

- Питание байпаса должно находиться в пределах нормы.
- Емкость батареи должна быть выше 25 %.
- Напряжение батареи должно быть выше 95 % плавающего напряжения.

Во время теста батареи система переходит в режим работы от батарей примерно на 30 секунд, а затем возвращается в нормальный режим.



1. На дисплее выберите , а затем **Тест батареи.**

Техническое обслуживание

Замена деталей

Как определить, что вам нужна замена компонентов

Чтобы определить, нужна ли вам замена какого-либо компонента, свяжитесь со Schneider Electric и следуйте описанной ниже процедуре, чтобы представитель мог помочь вам:

1. В случае аварийного состояния, прокрутите список аварийных сигналов, запишите информацию и предоставьте ее представителю.
2. Запишите серийный номер устройства, чтобы вы могли быстро его найти при связи с представителем Schneider Electric.
3. По возможности звоните в Schneider Electric по телефону, который находится близко к дисплею, чтобы вы могли собирать и передавать дополнительную информацию представителю.
4. Вас могут попросить предоставить подробное описание проблемы. Представитель поможет вам решить проблему по телефону, если это возможно, или сделает разрешение на возврат материалов с назначением Вам номера (RMA). Если модуль возвращается в компанию Schneider Electric, этот RMA номер необходимо четко напечатать на оборотной стороне пакета.
5. Если устройство находится в пределах гарантийного срока и было запущено Schneider Electric, ремонт или замена деталей будут выполнены бесплатно. Если гарантийный срок закончился, ремонт будет осуществляться платно.
6. Если гарантийное обслуживание устройства предоставляется по контракту, предоставьте необходимую информацию из контракта представителю Schneider Electric.

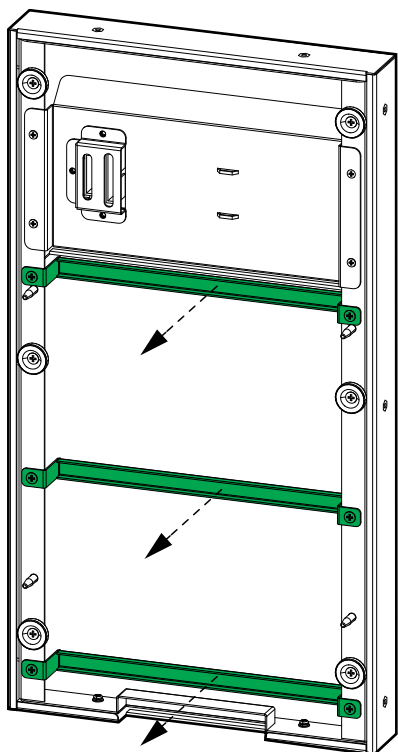
Замена пылевого фильтра

1. Снимите переднюю панель шкафа ИБП.

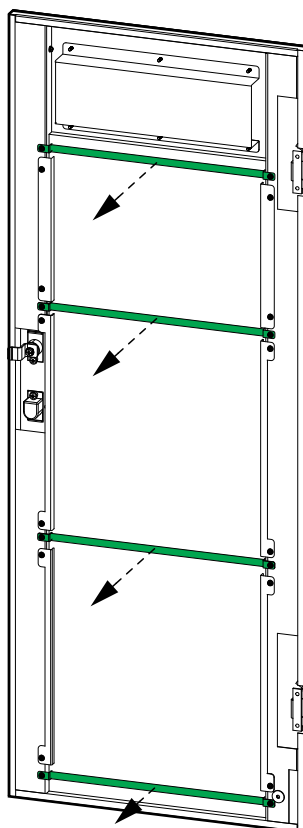
Примечание: Будьте осторожны, чтобы при этом не отключить кабели с тыльной стороны передней панели.

2. Ослабьте винты и снимите два металлических кронштейна.

ИБП с внешними батареями

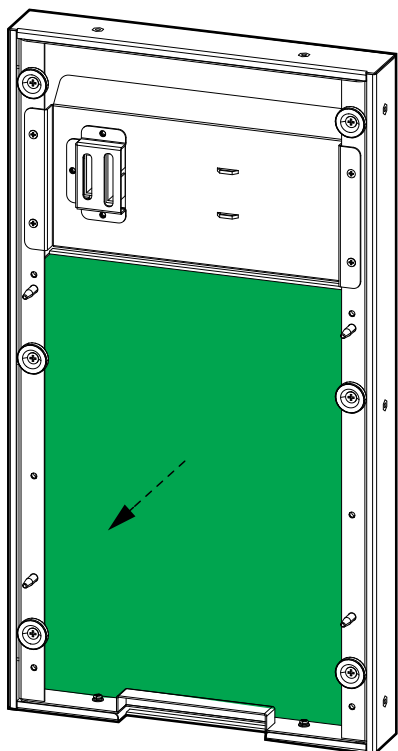


ИБП с внутренними батареями

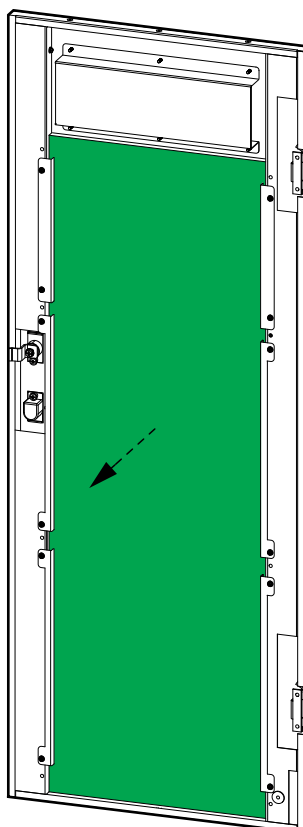


3. Замените пылевой фильтр.

ИБП с внешними батареями



ИБП с внутренними батареями



4. Установите на место металлические кронштейны и закрепите с помощью винтов.
5. Установите на место переднюю панель.
6. Сбросьте таймер пылевого фильтра на дисплее. Дополнительные сведения представлены в разделе *Установка мониторинга срока службы компонентов*, стр. 44.



Поиск и устранение неисправностей

Просмотр активных аварийных сигналов




1. На дисплее выберите

Список аварийных сообщений и корректирующих действий можно просмотреть в Сообщения о состоянии и предупреждающие сообщения, стр. 51.

2. Используйте  и  для просмотра списка активных сигналов.

Зуммер

Примечание: Зуммер включается при обнаружении аварийного состояния. Зуммер издает два коротких и один длинный сигнал для общих аварийных ситуаций. Зуммер издает непрерывный сигнал при

критической аварийной ситуации. Его можно отключить, выбрав  на главном экране.

Сообщения о состоянии и предупреждающие сообщения

В данной главе перечислены сообщения о состоянии и предупреждающие сообщения, отображаемые на дисплее. Сообщения, отображаемые на дисплее, приводятся в алфавитном порядке, и каждое предупреждающее сообщение на дисплее сопровождается описанием корректирующего действия, с помощью которого можно устранить неполадки.

Отображаемый текст	Описание	Корректирующее действие
Ускор. зарядка бат.	Батареи заряжаются с установленным напряжением ускоренной зарядки.	
Бат. подкл.	Батареи подключены.	
Бат. разряж.	Нагрузка потребляет больше мощности, чем ИБП может получить с входа, что заставляет ИБП дополнительно потреблять питание от батарей.	Уменьшите нагрузку. Свяжитесь с Schneider Electric.
Бат. откл.	Батареи не подключены.	Подключите батареи.
Время бат. истек.	Срок службы батареи истек.	Замените батарею.
Бат. в конце разряда	Емкость батареи ниже минимально допустимого значения.	Перезарядите батареи.
Непрер. зарядка бат.	Батареи заряжаются с установленным напряжением непрерывного заряда.	
Сброс журн. бат.	Сбросьте журнал батареи.	
Обсл. бат. не вып.	Тест обслуживания батареи не пройден.	

Отображаемый текст	Описание	Корректирующее действие
Обсл. бат.	Запустите тест обслуживания батареи.	
Обсл. бат. ОК	Тест обслуживания батареи завершен успешно.	
Выс. темп. бат.	Слишком высокая температура батареи.	Проверьте температуру батареи.
Тест батареи	Запустите тест батареи.	
Тест бат. не завершен	Тест батареи не пройден.	
Тест бат. ОК	Тест батареи завершен успешно.	
Низк. напр. бат.	Низкое напряжение на батарее.	Проверьте батарею.
Неправ. поляр. бат.	Неправильное подключение батареи.	Проверьте подключение батареи. Свяжитесь с Schneider Electric.
Бат./заряд. у-во неисправ.	Неисправность батареи или зарядного устройства.	Проверьте батарею. Проверьте зарядное устройство. Свяжитесь с Schneider Electric.
Част. байп. выше пред.	Частота байпаса превышает предел.	Проверьте состояние источника байпаса. Свяжитесь с Schneider Electric.
Сбой вент. байп.	Один или несколько вентиляторов ИБП находятся в неисправном состоянии.	Проверьте вентиляторы.
Сброс сч. вр. вент. байп.	Сбросьте счетчик времени срока службы вентилятора.	
Байпас вне доп.	Напряжение байпаса вышло за допустимые пределы.	Проверьте состояние источника байпаса. Свяжитесь с Schneider Electric.
Перегрузка байпаса	Нагрузка потребляет больше мощности, чем может предоставить источник байпаса.	Уменьшите нагрузку. Свяжитесь с Schneider Electric.
Врем раб байп при перегр.	ИБП больше не может поддерживать перегрузку байпаса .	Уменьшите нагрузку. Свяжитесь с Schneider Electric.
Неправ. черед. фаз байпаса	Неправильный порядок чередования фаз на байпасе	Проверьте состояние источника байпаса. Свяжитесь с Schneider Electric.
Байпас недоступен	Источник байпаса недоступен.	Проверьте состояние источника байпаса. Свяжитесь с Schneider Electric.
Врем конден. истек.	Срок службы конденсатора истек.	Замените конденсатор.
Сброс сч. вр. конденс.	Счетчик времени срока службы конденсатора сброшен.	
Очис. журн.	Очистите журнал.	
Перенапр. шины пост.т.	Перенапряжение на шине постоянного тока.	
Dust filter expired (Пылевой фильтр устарел)	Срок службы пылевого фильтра истек.	Замена пылевого фильтра, стр. 48.
Авар. откл. пит.	Активировано аварийное отключение питания.	Отключите устройство аварийного отключения питания.

Отображаемый текст	Описание	Корректирующее действие
Врем вент. истек.	Срок службы вентилятора истек.	Замените вентилятор.
Вентилятор неисправен	Один или несколько вентиляторов ИБП находятся в неисправном состоянии.	Проверьте вентиляторы. Свяжитесь с Schneider Electric.
Сброс сч. вр. вент.	Счетчик времени срока службы вентилятора сброшен.	
Микропрог. несовм.	Обнаружено, что прошивка несовместима с остальными компонентами системы.	Выполните обновление прошивки.
Вход ген.	Генератор подает питание на ИБП.	
Запрет пер. на инв.	Запретите операции перехода на инвертор	
Выс. вх. темп.	Слишком высокая температура входящего воздуха.	Проверьте состояние входного отверстия для воздуха. Снизьте температуру в помещении.
Темп вх/вых	Температура входящего и выходящего воздуха.	
Вх. ток не сбаланс.	Входной ток не сбалансирован.	Проверьте состояние источника входного тока. Свяжитесь с Schneider Electric.
Вх. нейтр. недост.	Входная нейтраль недоступна.	Проверьте состояние входной нейтрали. Свяжитесь с Schneider Electric.
Вход за пред. доп.	Входное напряжение находится за пределами допустимых значений.	Проверьте состояние источника входного тока. Свяжитесь с Schneider Electric.
Время перегр вх.	ИБП больше не может поддерживать перегрузку на входе .	Проверьте состояние источника входного тока. Свяжитесь с Schneider Electric.
Сбой вент. вх. SCR	Вентилятор на входе SCR находится в неисправном состоянии.	Проверьте состояние вентилятора на входе SCR. Свяжитесь с Schneider Electric.
Выс. темп. вх. SCR	Слишком высокая температура на входе SCR.	Проверьте состояние вентилятора на входе SCR. Свяжитесь с Schneider Electric.
Выс. темп. инв.	Слишком высокая температура инвертора.	Проверьте состояние инвертора. Свяжитесь с Schneider Electric.
Сбой IGBT инв.	Инвертор IGBT находится в неисправном состоянии.	Проверьте состояние инвертора IGBT. Свяжитесь с Schneider Electric.
Инвертор неисправен	Инвертор находится в неисправном состоянии.	Проверьте состояние инвертора. Свяжитесь с Schneider Electric.
Врем раб инв. при перегр.	ИБП больше не может поддерживать перегрузку инвертора .	Проверьте состояние инвертора. Свяжитесь с Schneider Electric.
Выкл. инв.	Инвертор отключается.	
Непр. инв. DATA CAN	Неверное значение DATA CAN инвертора.	
Обновление прошивки инвертора	Прошивка инвертора обновлена.	

Отображаемый текст	Описание	Корректирующее действие
Непр. инв. IO CAN	Неверное значение IO CAN инвертора.	
Нагр. на байп.	ИБП находится в режиме статического байпаса, и нагрузка запитывается из источника байпаса.	
Нагрузка отключена	Нагрузка была отключена, либо переключатель выхода UOB разомкнут.	Проверьте нагрузку. Замокните переключатель выхода UOB.
Нагр. на инв.	ИБП находится в режиме работы инвертора, и нагрузка запитывается из ИБП.	
Выкл. низк. зар. бат.	ИБП выключается, так как в батареях заканчивается заряд.	Перезарядите батареи и перезапустите ИБП. Если настроен режим автоматического перезапуска, ИБП будет запущен автоматически после восстановления питания.
Руч. переход на инвертор	Ручной переход на инвертор.	
Руч. выкл.	Ручное выключение.	
МВВ закр.	Выключатель сервисного байпаса МВВ замкнут. Нагрузка питается из незащищенного байпасного источника.	
МВВ откр.	Выключатель сервисного байпаса разомкнут.	
Дубл. ИД модуля	Обнаружен дубликат ИД модуля. ИД модуля должен быть уникальным.	Проверьте ИД модулей.
Нет вх. датч. темп.	Не обнаружен датчик температуры входящего воздуха.	Проверьте состояние датчика температуры входящего воздуха.
Нет вх. датч. темп.	Не обнаружен датчик температуры на входе.	Проверьте состояние датчика температуры на входе.
Нет вых. датч. темп.	Не обнаружен датчик температуры выходящего воздуха.	Проверьте состояние датчика температуры выходящего воздуха.
Ном. мощ. вне доп.	Вход вне допустимых пределов	Проверьте состояние источника входного тока. Свяжитесь с Schneider Electric.
Выс. вых. темп.	Слишком высокая температура выходящего воздуха.	Проверьте состояние выходного отверстия для воздуха. Свяжитесь с Schneider Electric.
Вых. кор. зам.	На выходе произошло короткое замыкание.	Проверьте состояние выхода. Свяжитесь с Schneider Electric.
Output overload (Перегрузка на выходе)	Нагрузка потребляет больше мощности, чем может предоставить ИБП.	Уменьшите нагрузку. Свяжитесь с Schneider Electric.
Непр. парал. прокл. каб.	Неправильное подключение кабелей параллельной работы.	Проверьте состояние параллельных кабелей. Свяжитесь с Schneider Electric.
Непр. распр. пит.	Неправильное распределение питания между ИБП.	Проверьте распределение нагрузки между ИБП. Перераспределите нагрузку

Отображаемый текст	Описание	Корректирующее действие
		между ИБП. Свяжитесь с Schneider Electric.
Нет синх. PWM	Синхронизация PWM недоступна.	Проверьте состояние синхронизации PWM. Свяжитесь с Schneider Electric.
Обновление прошивки выпрямителя	Прошивка выпрямителя обновлена.	
Нет плав. зап. выпр.	Плавный запуск выпрямителя недоступен.	Проверьте состояние выпрямителя. Свяжитесь с Schneider Electric.
Выс. темп. выпр.	Слишком высокая температура выпрямителя.	Проверьте состояние выпрямителя. Свяжитесь с Schneider Electric.
Выпр. неисправен	Выпрямитель неисправен.	Проверьте состояние выпрямителя. Свяжитесь с Schneider Electric.
Реле откл.	Реле отключено.	Проверьте состояние реле. Свяжитесь с Schneider Electric.
Кор. зам. реле	В реле произошло короткое замыкание.	Проверьте состояние реле. Свяжитесь с Schneider Electric.
Выс. ком. темп.	Высокая температура в помещении.	Снизьте температуру в помещении.
Сохранить настройки	Настройки изменены.	
Выключ.	Выключение ИБП.	
Сигн. откл. каб.	Сигнальный кабель отключен.	Проверьте сигнальный кабель.
Нет синх. имп.	Синхронизирующий импульс недоступен. ИБП не удается синхронизироваться.	Проверьте синхронизирующий импульс. Свяжитесь с Schneider Electric.
Перегр. сист.	Нагрузка потребляет больше мощности, чем может предоставить ИБП.	Уменьшите нагрузку. Свяжитесь с Schneider Electric.
Непр. настр. сист.	Система настроена неправильно.	Проверьте настройки системы. Свяжитесь с Schneider Electric.
Рекомендуется техническая проверка	Рекомендуется выполнить техническую проверку.	Свяжитесь с Schneider Electric.
Переход в режим байпаса	Переведите ИБП в режим статического байпаса.	
Переход на инв.	Переведите ИБП в режим работы инвертора.	
Перех. прев. пред.	Выполнено слишком много переходов между режимами работы за определенный период времени.	Свяжитесь с Schneider Electric.
Срок гарантии истекает	Срок действия гарантии скоро истечет.	Свяжитесь с Schneider Electric.

Schneider Electric
35 rue Joseph Monier
92500 Rueil Malmaison
France

+ 33 (0) 1 41 29 70 00



Стандарты, спецификации и схемы могут изменяться; обратитесь в компанию за подтверждением актуальности информации, опубликованной в данном руководстве.

© 2017 – 2020 Schneider Electric. Все права сохраняются.

990-91079F-028